



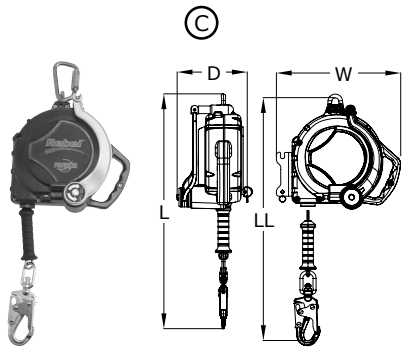
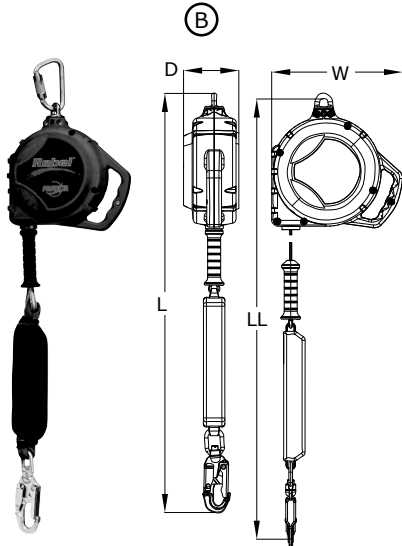
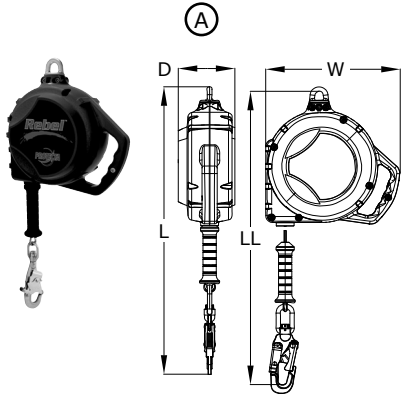
ANSI Z359.14 Class B	
ANSI A10.32	OSHA

# PROTECTA REBEL SELF-RETRACTING DEVICES



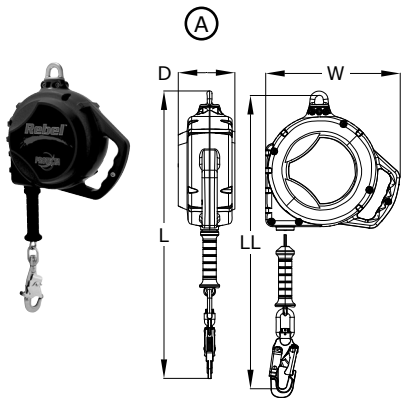
## INSTRUCTION MANUAL


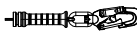

Fall Protection



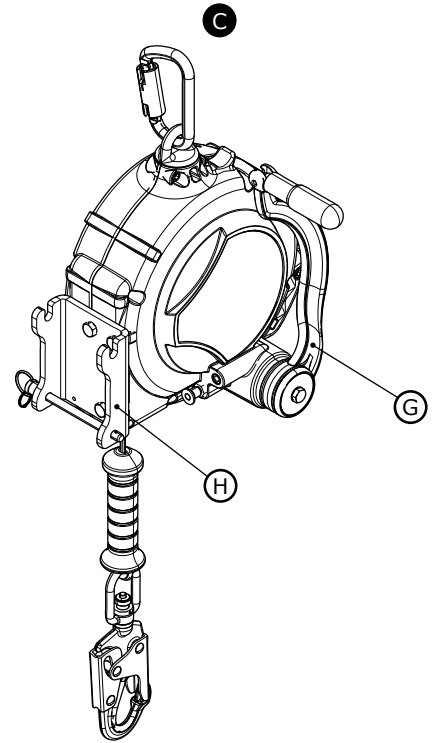
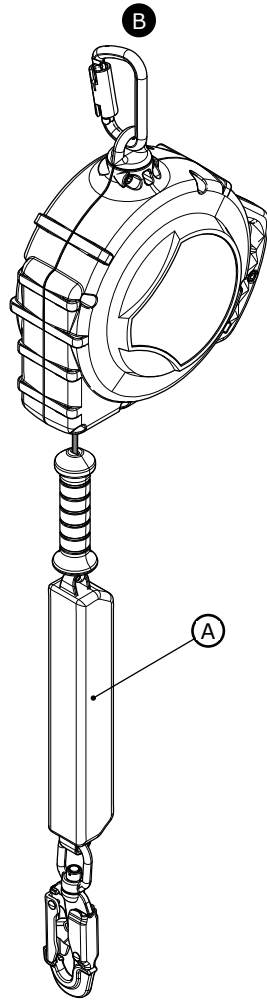
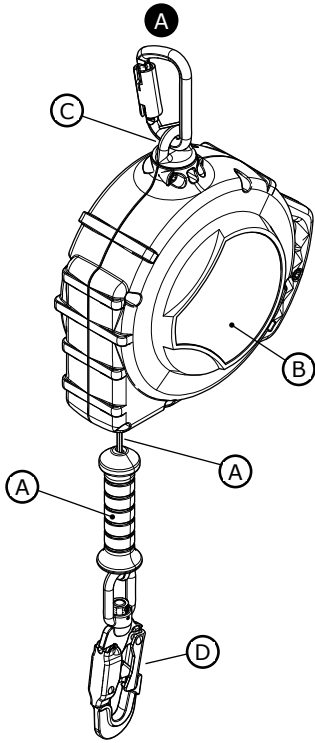
	Rebel	SRL	SRL-LE	SRL-R			LL	L	W	D	x 1
(A)	3590504	✓			9511070 9511071	9501613 + 2100044	20 ft (6 m)	22.5 in (57.2 cm)	9.8 in (24.9 cm)	4.6 in (11.7 cm)	420 lbs (190 kg)
(A)	3590509	✓			9520021 9520022	9501613 + 2100044	20 ft (6 m)	22.5 in (57.2 cm)	9.8 in (24.9 cm)	4.6 in (11.7 cm)	420 lbs (190 kg)
(A)	3590514	✓			9520021 9520022	9501479 + 2000175	20 ft (6 m)	22.5 in (57.2 cm)	9.8 in (24.9 cm)	4.6 in (11.7 cm)	420 lbs (190 kg)
(A)	3590517	✓			9511070 9511071	9501479 + 2000175	20 ft (6 m)	22.5 in (57.2 cm)	9.8 in (24.9 cm)	4.6 in (11.7 cm)	420 lbs (190 kg)
(A)	3590537	✓			9511070 9511071	9501479 + 2000175	20 ft (6 m)	22.5 in (57.2 cm)	9.8 in (24.9 cm)	4.6 in (11.7 cm)	420 lbs (190 kg)
(B)	3590540		✓		9511070 9511071	9501087 + 2000178	20 ft (6 m)	42.0 in (106.7 cm)	9.8 in (24.9 cm)	4.6 in (11.7 cm)	310 lbs (141 kg)
(A)	3590500	✓			9511070 9511071	9501479 + 2000175	33 ft (10 m)	22.5 in (57.2 cm)	9.8 in (24.9 cm)	4.6 in (11.7 cm)	420 lbs (190 kg)
(A)	3590501	✓			9511070 9511071	9501613 + 2000175	33 ft (10 m)	22.5 in (57.2 cm)	9.8 in (24.9 cm)	4.6 in (11.7 cm)	420 lbs (190 kg)
(A)	3590505	✓			9511070 9511071	9501613 + 2000175	33 ft (10 m)	22.5 in (57.2 cm)	9.8 in (24.9 cm)	4.6 in (11.7 cm)	420 lbs (190 kg)
(A)	3590510	✓			9520021 9520022	9501479 + 2000175	33 ft (10 m)	22.5 in (57.2 cm)	9.8 in (24.9 cm)	4.6 in (11.7 cm)	420 lbs (190 kg)
(A)	3590511	✓			9520021 9520022	9501613 + 2000175	33 ft (10 m)	22.5 in (57.2 cm)	9.8 in (24.9 cm)	4.6 in (11.7 cm)	420 lbs (190 kg)
(A)	3590535	✓			9520021 9520022	9501613 + 2000175	33 ft (10 m)	22.5 in (57.2 cm)	9.8 in (24.9 cm)	4.6 in (11.7 cm)	420 lbs (190 kg)
(B)	3590543		✓		9520044 9520045	9501087 + 2000178	33 ft (10 m)	42.0 in (106.7 cm)	11.1 in (28.3 cm)	4.6 in (11.7 cm)	310 lbs (141 kg)
(B)	3590546		✓		9520056 9520057	9501087 + 2000178	50 ft (15 m)	46.0 in (116.8 cm)	12.9 in (32.8 cm)	5.5 in (14.0 cm)	310 lbs (141 kg)
(A)	3590550	✓			9520044 9520045	9501479 + 2000175	50 ft (15 m)	23.8 in (60.5 cm)	11.1 in (28.3 cm)	4.6 in (11.7 cm)	420 lbs (190 kg)
(A)	3590551	✓			9520044 9520045	9501613 + 2000175	50 ft (15 m)	23.8 in (60.5 cm)	11.1 in (28.3 cm)	4.6 in (11.7 cm)	420 lbs (190 kg)
(A)	3590554	✓			9520044 9520045	9501613 + 2100044	50 ft (15 m)	23.8 in (60.5 cm)	11.1 in (28.3 cm)	4.6 in (11.7 cm)	420 lbs (190 kg)
(A)	3590560	✓			9520046 9520047	9501479 + 2000175	50 ft (15 m)	23.8 in (60.5 cm)	11.1 in (28.3 cm)	4.6 in (11.7 cm)	420 lbs (190 kg)
(A)	3590561	✓			9520046 9520047	9501613 + 2000175	50 ft (15 m)	23.8 in (60.5 cm)	11.1 in (28.3 cm)	4.6 in (11.7 cm)	420 lbs (190 kg)
(A)	3590564	✓			9520046 9520047	9501613 + 2000175	50 ft (15 m)	23.8 in (60.5 cm)	11.1 in (28.3 cm)	4.6 in (11.7 cm)	420 lbs (190 kg)
(C)	3591000			✓	9508320 9511040	9501479 + 2000175	50 ft (15 m)	23.8 in (60.5 cm)	11.1 in (28.3 cm)	7.0 in (17.8 cm)	310 lbs (141 kg)
(C)	3591001			✓	9508320 9511040	9501479 + 2000175	50 ft (15 m)	23.8 in (60.5 cm)	11.1 in (28.3 cm)	7.0 in (17.8 cm)	310 lbs (141 kg)
(C)	3591006			✓	9508320 9511040	9501479 + 2000175	50 ft (15 m)	23.8 in (60.5 cm)	11.1 in (28.3 cm)	7.0 in (17.8 cm)	310 lbs (141 kg)
(C)	3591007			✓	9508320 9511040	9501479 + 2000175	50 ft (15 m)	23.8 in (60.5 cm)	11.1 in (28.3 cm)	7.0 in (17.8 cm)	310 lbs (141 kg)
(C)	3591008			✓	9508320 9511040	9501479 + 2000175	50 ft (15 m)	23.8 in (60.5 cm)	11.1 in (28.3 cm)	7.0 in (17.8 cm)	310 lbs (141 kg)
(B)	3590548		✓		9520056 9520057	9501087 + 2000178	66 ft (20 m)	46.0 in (116.8 cm)	12.9 in (32.8 cm)	5.5 in (14.0 cm)	310 lbs (141 kg)
(A)	3590590	✓			9520056 9520057	9501479 + 2000175	66 ft (20 m)	25.7 in (65.3 cm)	12.9 in (32.8 cm)	5.5 in (14.0 cm)	420 lbs (190 kg)
(A)	3590591	✓			9520056 9520057	9501613 + 2000175	66 ft (20 m)	25.7 in (65.3 cm)	12.9 in (32.8 cm)	5.5 in (14.0 cm)	420 lbs (190 kg)
(A)	3590594	✓			9520056 9520057	9501613 + 2100044	66 ft (20 m)	25.7 in (65.3 cm)	12.9 in (32.8 cm)	5.5 in (14.0 cm)	420 lbs (190 kg)
(A)	3590600	✓			9520058 9520059	9501479 + 2000175	66 ft (20 m)	25.7 in (65.3 cm)	12.9 in (32.8 cm)	5.5 in (14.0 cm)	420 lbs (190 kg)
(A)	3590601	✓			9520058 9520059	9501613 + 2000175	66 ft (20 m)	25.7 in (65.3 cm)	12.9 in (32.8 cm)	5.5 in (14.0 cm)	420 lbs (190 kg)
(A)	3590604	✓			9520058 9520059	9501613 + 2100044	66 ft (20 m)	25.7 in (65.3 cm)	12.9 in (32.8 cm)	5.5 in (14.0 cm)	420 lbs (190 kg)
(A)	3590630	✓			9520056 9520057	9501479 + 2000175	85 ft (26 m)	25.7 in (65.3 cm)	12.9 in (32.8 cm)	5.5 in (14.0 cm)	420 lbs (190 kg)



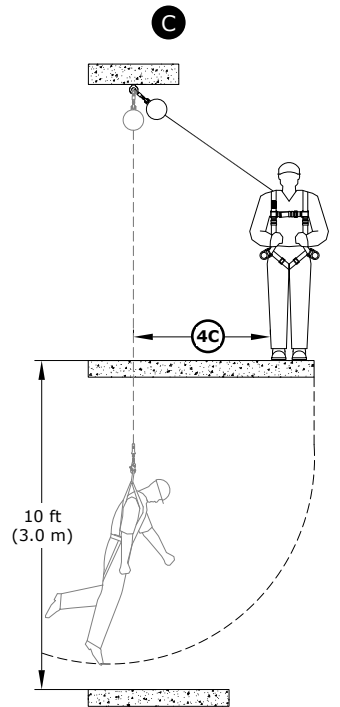
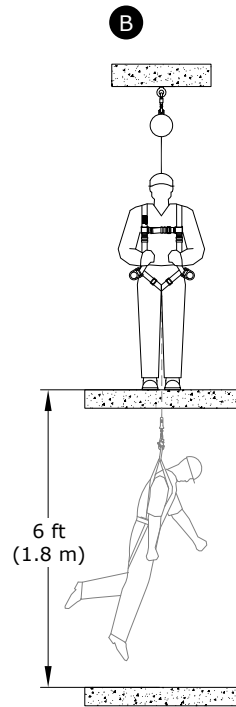
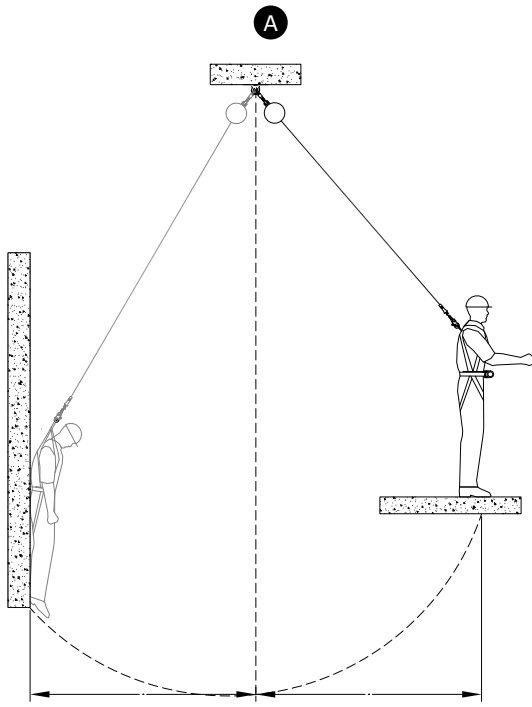


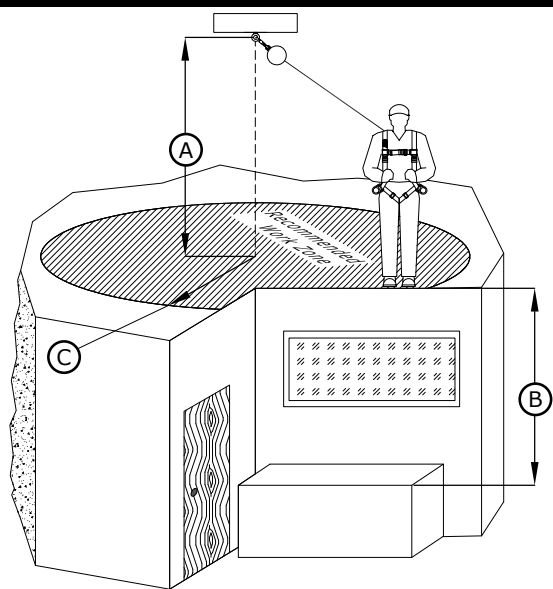
	Rebel	SRL	SRL-LE	SRL-R			LL	L	W	D	 x 1
(A)	3590631	✓			9520056 9520057	9501613 + 2000175	85 ft (26 m)	25.7 in (65.3 cm)	12.9 in (32.8 cm)	5.5 in (14.0 cm)	420 lbs (190 kg)
(A)	3590640	✓			9520058 9520059	9501479 + 2000175	85 ft (26 m)	25.7 in (65.3 cm)	12.9 in (32.8 cm)	5.5 in (14.0 cm)	420 lbs (190 kg)
(A)	3590641	✓			9520058 9520059	9501613 + 2000175	85 ft (26 m)	25.7 in (65.3 cm)	12.9 in (32.8 cm)	5.5 in (14.0 cm)	420 lbs (190 kg)
(A)	3590649	✓			9520058 9520059	9501613 + 2100044	85 ft (26 m)	25.7 in (65.3 cm)	12.9 in (32.8 cm)	5.5 in (14.0 cm)	420 lbs (190 kg)
(A)	3590670	✓			9520056 9520057	9501479 + 2000175	100 ft (30 m)	25.7 in (65.3 cm)	12.9 in (32.8 cm)	5.5 in (14.0 cm)	420 lbs (190 kg)
(A)	3590671	✓			9520056 9520057	9501613 + 2000175	100 ft (30 m)	25.7 in (65.3 cm)	12.9 in (32.8 cm)	5.5 in (14.0 cm)	420 lbs (190 kg)
(A)	3590674	✓			9520056 9520057	9501613 + 2000175	100 ft (30 m)	25.7 in (65.3 cm)	12.9 in (32.8 cm)	5.5 in (14.0 cm)	420 lbs (190 kg)
(A)	3590680	✓			9520058 9520059	9501479 + 2000175	100 ft (30 m)	25.7 in (65.3 cm)	12.9 in (32.8 cm)	5.5 in (14.0 cm)	420 lbs (190 kg)
(A)	3590681	✓			9520058 9520059	9501613 + 2000175	100 ft (30 m)	25.7 in (65.3 cm)	12.9 in (32.8 cm)	5.5 in (14.0 cm)	420 lbs (190 kg)
(A)	3590684	✓			9520058 9520059	9501613 + 2000175	100 ft (30 m)	25.7 in (65.3 cm)	12.9 in (32.8 cm)	5.5 in (14.0 cm)	420 lbs (190 kg)

2



3



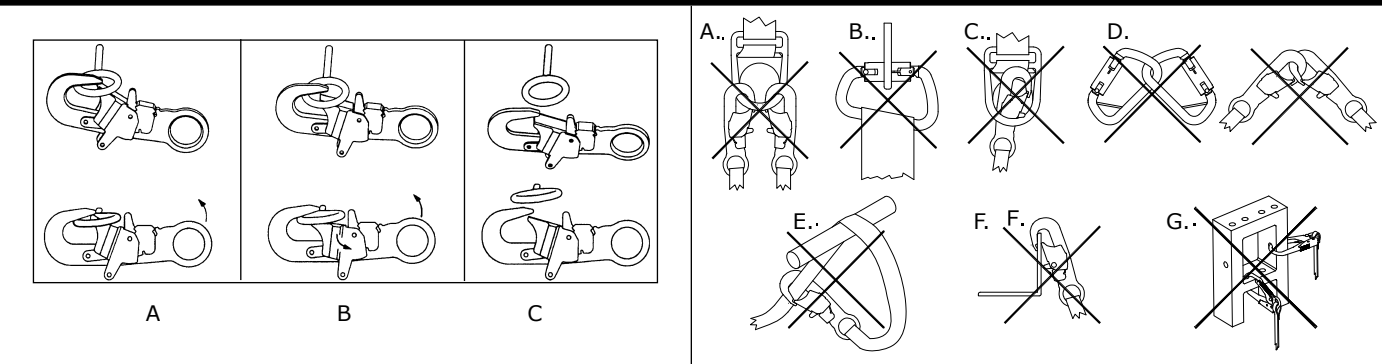


	B					
	<6 ft (1.8m)	6 ft (1.8m)	7 ft (2.1m)	8 ft (2.4m)	9 ft (2.7m)	≥10 ft (3m)
8 ft (2.4m)	<input checked="" type="checkbox"/>	0 ft (0m)	2.5 ft (0.76m)	3.8 ft (1.16m)	5 ft (1.52m)	6.1 ft (1.86m)
10 ft (3m)	<input checked="" type="checkbox"/>	0 ft (0m)	3.2 ft (0.98m)	4.7 ft (1.43m)	6.1 ft (1.86m)	7.3 ft (2.23m)
20 ft (6.1m)	<input checked="" type="checkbox"/>	0 ft (0m)	5.5 ft (1.68m)	7.9 ft (2.41m)	9.8 ft (2.99m)	11.5 ft (3.51m)
30 ft (9.1m)	<input checked="" type="checkbox"/>	0 ft (0m)	7.1 ft (2.16m)	10.1 ft (3.08m)	12.5 ft (3.81m)	14.6 ft (4.45m)
50 (15.2)	<input checked="" type="checkbox"/>	0 ft (0m)	9.5 ft (2.90m)	13.5 ft (4.11m)	16.6 ft (5.06m)	19.3 ft (5.88m)
70 ft (21.3m)	<input checked="" type="checkbox"/>	0 ft (0m)	11.4 ft (3.47m)	16.2 ft (4.94m)	19.9 ft (6.07m)	23.1 ft (7.04m)
90 ft (27.4m)	<input checked="" type="checkbox"/>	0 ft (0m)	13 ft (3.96m)	18.5 ft (5.64m)	22.7 ft (6.92m)	26.3 ft (8.02m)
110 ft (33.5m)	<input checked="" type="checkbox"/>	0 ft (0m)	14.5 ft (4.42m)	20.6 ft (6.28m)	25.2 ft (7.68m)	29.2 ft (8.9m)
130 ft (39.6m)	<input checked="" type="checkbox"/>	0 ft (0m)	15.8 ft (4.82m)	22.4 ft (6.83m)	27.5 ft (8.38m)	31.8 ft (9.69m)
150 ft (45.7m)	<input checked="" type="checkbox"/>	0 ft (0m)	17.4 ft (5.30m)	24.1 ft (7.35m)	29.6 ft (9.02m)	34.2 ft (10.42m)
170 ft (51.8m)	<input checked="" type="checkbox"/>	0 ft (0m)	18.2 ft (5.55m)	25.7 ft (7.83m)	31.6 ft (9.63m)	36.5 ft (11.13m)
190 ft (57.9)	<input checked="" type="checkbox"/>	0 ft (0m)	19.2 ft (5.85m)	27.2 ft (8.29m)	33.4 ft (10.18m)	38.6 ft (11.77m)

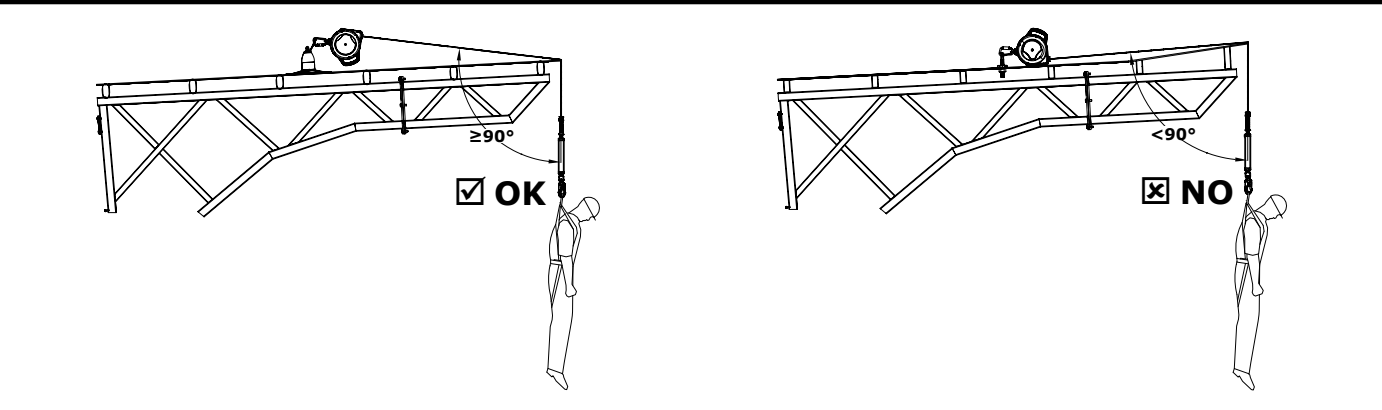
C

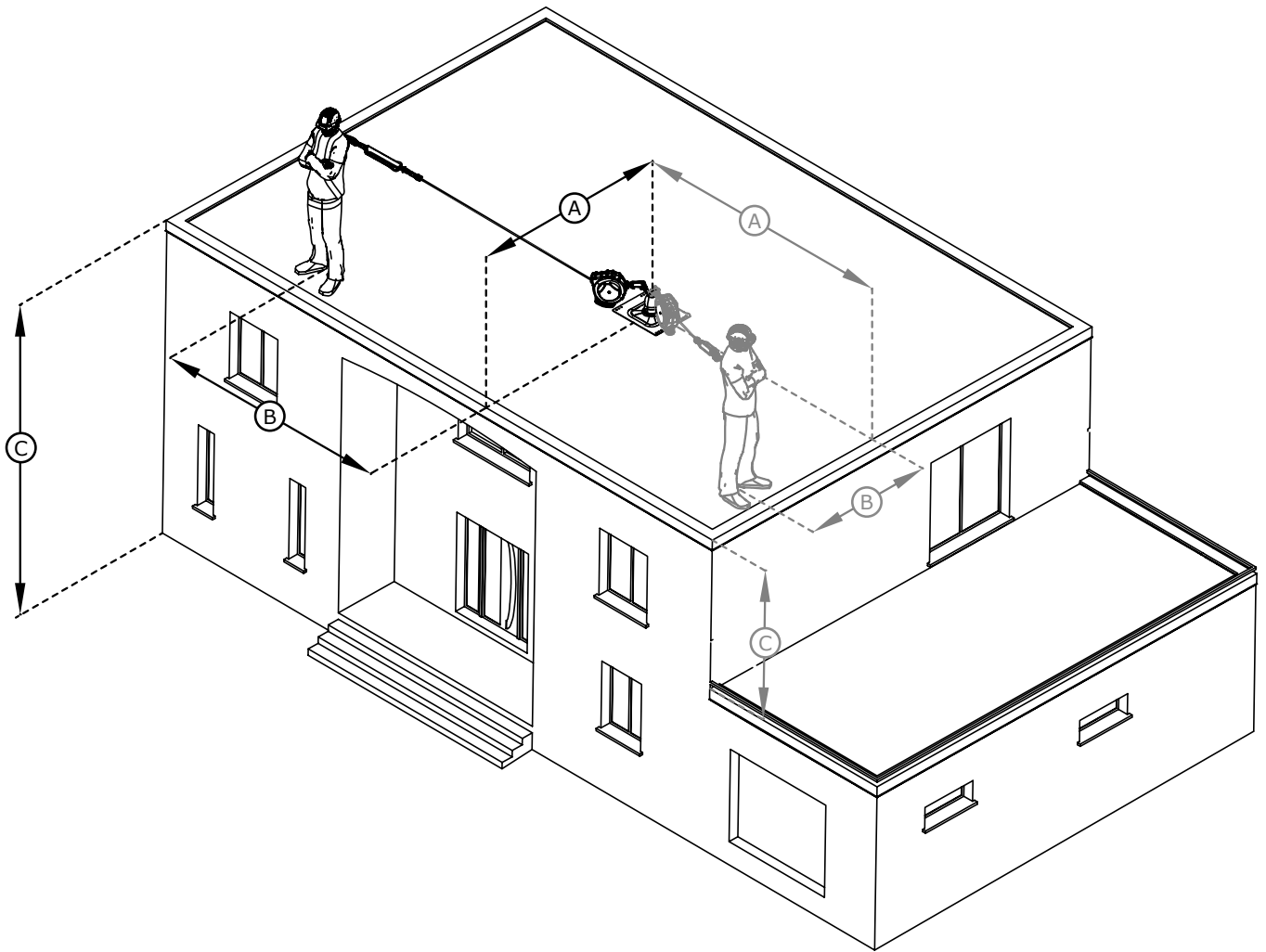
5

6



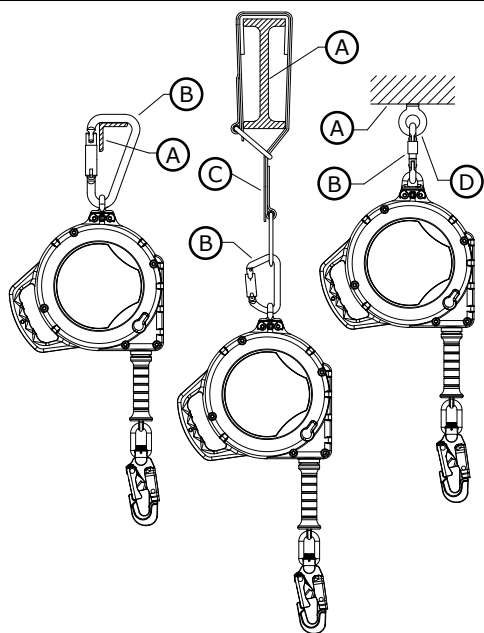
7



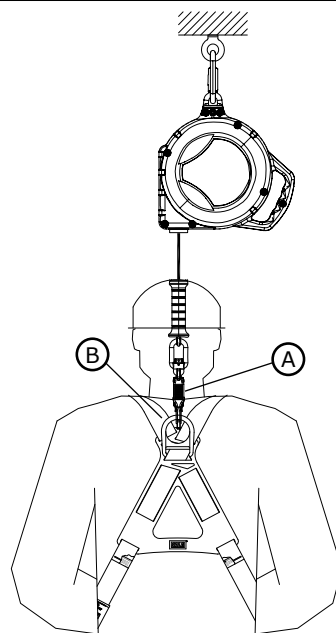


		(B)							
		0 ft (0.00m)	2 ft (0.61m)	5 ft (1.52m)	10 ft (3.05m)	15 ft (4.57m)	20 ft (6.1m)	25 ft (7.62m)	>25 ft (>7.62m)
(A)	2 ft (0.61m)	16.5 ft (5.03m)	17.3 ft (5.28m)						
	5 ft (1.52m)	16.5 ft (5.03m)	16.9 ft (5.15m)	18.6 ft (5.66m)					
	10 ft (3.05m)	16.5 ft (5.03m)	16.7 ft (5.09m)	17.7 ft (5.39m)	20.6 ft (6.29m)				
	15 ft (4.57m)	16.5 ft (5.03m)	16.6 ft (5.07m)	17.3 ft (5.28m)	19.5 ft (5.95m)	22.7 ft (6.92m)			
	20 ft (6.1m)	16.5 ft (5.03m)	16.6 ft (5.06m)	17.1 ft (5.22m)	18.9 ft (5.75m)	21.5 ft (6.55m)	24.8 ft (7.55m)		
	25 ft (7.62m)	16.5 ft (5.03m)	16.6 ft (5.05m)	17 ft (5.18m)	18.4 ft (5.62m)	20.7 ft (6.3m)	23.5 ft (7.17m)	26.9 ft (8.19m)	
	30 ft (9.14m)	16.5 ft (5.03m)	16.6 ft (5.05m)	16.9 ft (5.16m)	18.1 ft (5.52m)	20 ft (6.11m)	22.6 ft (6.87m)	25.6 ft (7.79m)	
	35 ft (10.67m)	16.5 ft (5.03m)	16.6 ft (5.05m)	16.9 ft (5.14m)	17.9 ft (5.46m)	19.6 ft (5.97m)	21.8 ft (6.65m)	24.5 ft (7.47m)	
	40 ft (12.19m)	16.5 ft (5.03m)	16.5 ft (5.04m)	16.8 ft (5.12m)	17.7 ft (5.4m)	19.2 ft (5.86m)	21.2 ft (6.47m)	23.7 ft (7.21m)	
	50 ft (15.24m)	16.5 ft (5.03m)	16.5 ft (5.04m)	16.7 ft (5.11m)	17.5 ft (5.33m)	18.7 ft (5.7m)	20.4 ft (6.2m)	22.4 ft (6.83m)	
	60 ft (18.29m)	16.5 ft (5.03m)	16.5 ft (5.04m)	16.7 ft (5.09m)	17.3 ft (5.28m)	18.3 ft (5.59m)	19.7 ft (6.02m)	21.5 ft (6.55m)	
	70 ft (21.34m)	16.5 ft (5.03m)	16.5 ft (5.04m)	16.7 ft (5.08m)	17.2 ft (5.25m)	18.1 ft (5.51m)	19.3 ft (5.88m)	20.8 ft (6.35m)	

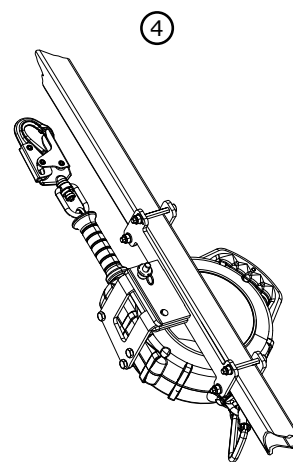
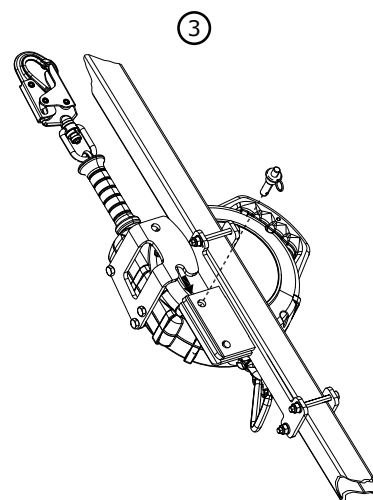
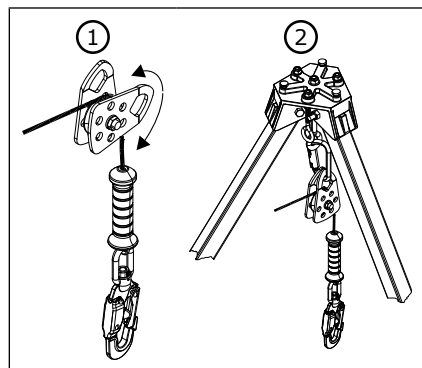
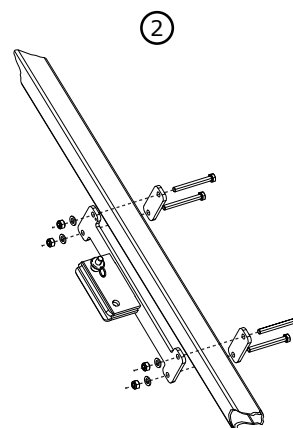
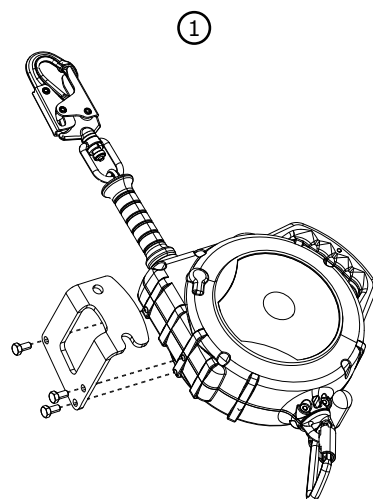
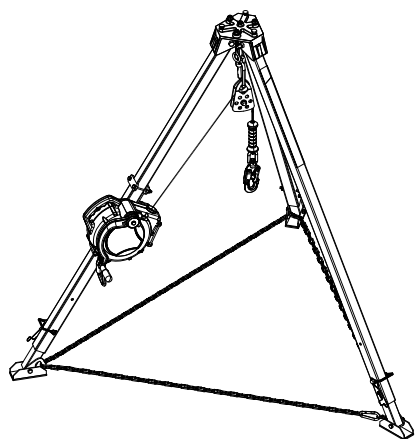
9



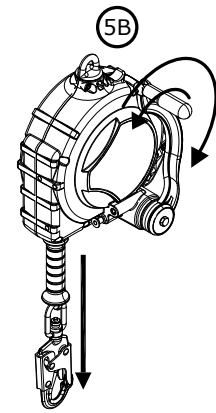
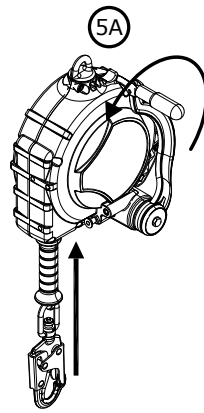
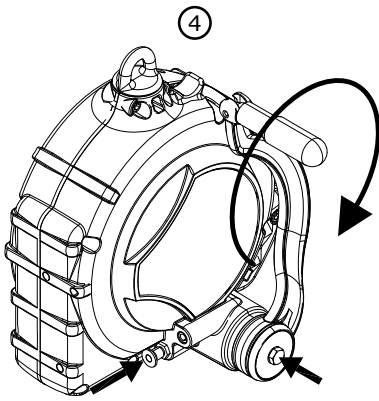
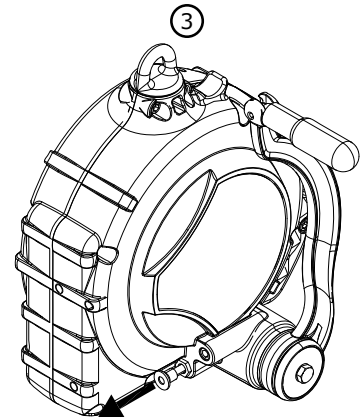
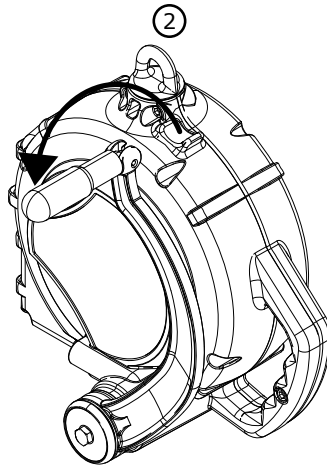
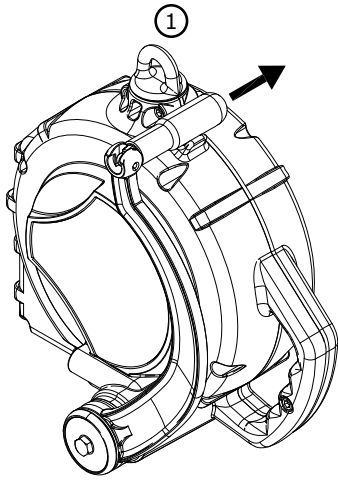
10



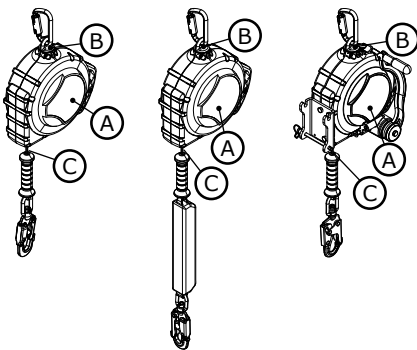
11



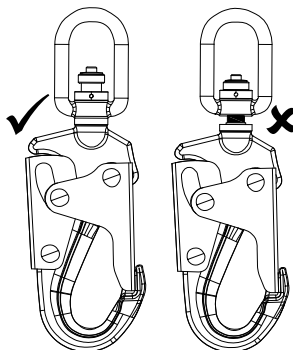
12



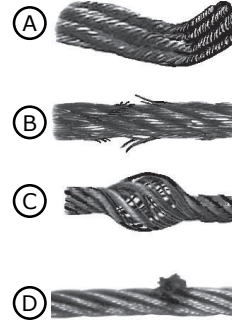
13



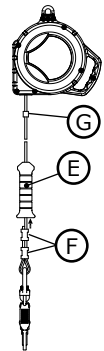
14



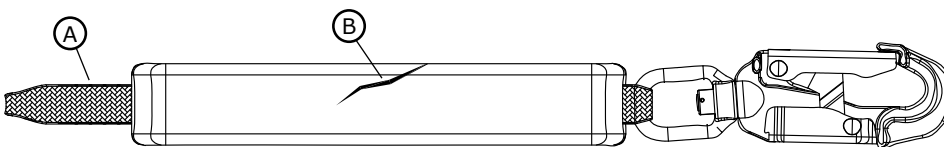
15



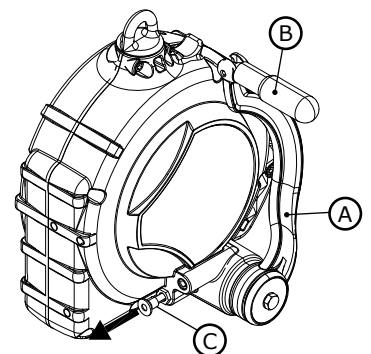
16

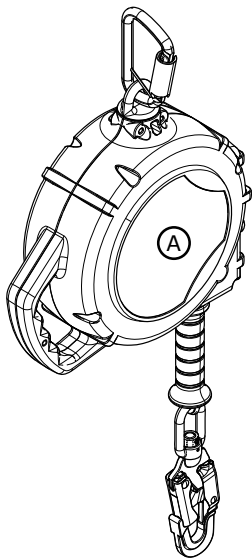


17



18





www.capitalsafety.com  
+1-800-328-6146

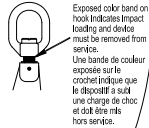
**USE/UTILISATION:** Anchorage strength requirement 22 kN (5000 lb). Anchor unit as directly above work area as possible to reduce swing fall hazard. Do not work above anchorage level. Full body harness required for use with this device. Avoid lifeline contact with sharp edges. For use by trained persons only. This unit is suitable for use with horizontal lifelines. See user manual for additional information including suitability for horizontal use. L'ancrage doit être aussi directement que possible au-dessus de la zone de travail pour réduire le risque de chute par balancement. Ne pas travailler au-dessus du niveau de l'ancrage. On doit porter un harnais de sécurité avec ce produit. Faire en sorte que le corde d'assurance n'entre pas en contact avec des arêtes vives. Doit être utilisé seulement par des personnes formées. Cette unité est conçue pour être utilisée avec des lignes de vie horizontales. Pour en savoir plus, y compris sur l'efficacité d'une utilisation horizontale, référez-vous au manuel d'utilisateur. Pour de plus amples renseignements au sujet de l'utilisation de ce produit, veuillez communiquer avec Capital Safety.

**INSPECTION:** Before each use, and at least monthly, inspect in accordance with the User Manual including locking function (pull sharply to test), retraction, lifeline condition, function and condition of connector, housing and fasteners, legibility of labels, and any evidence of defects, damage or missing parts. Inspection by a competent person required at least annually. In Canada this device shall be returned to the manufacturer or approved service agent not more than 2 years after the date of manufacture for inspection and maintenance, and annually thereafter. See User Manual. Do not use if inspection reveals an unsafe condition. Not user repairable. Avant chaque utilisation et au moins une fois par mois, procédez à l'inspection conformément au manuel de l'utilisateur en incluant la fonction de verrouillage (tirer fermement pour le tester), le mécanisme de rétraction, l'état de la corde d'assurance, le fonctionnement et l'état du connecteur, du boîtier et des dispositifs de fixation et la lisibilité des étiquettes. Assurez-vous en outre qu'il n'y ait aucun défaut ou dommage et aucune pièce manquante. Une inspection par une personne compétente doit être réalisée au moins une fois par an. Au Canada, ce dispositif doit être retourné au fabricant ou à un agent de service agréé pour inspection et entretien pas plus tard que deux ans suivant la date de fabrication, et une fois par an ensuite. Reportez-vous au manuel de l'utilisateur. Si une inspection révèle une condition dangereuse, n'utilisez pas cet équipement. N'est pas réparable par l'utilisateur.

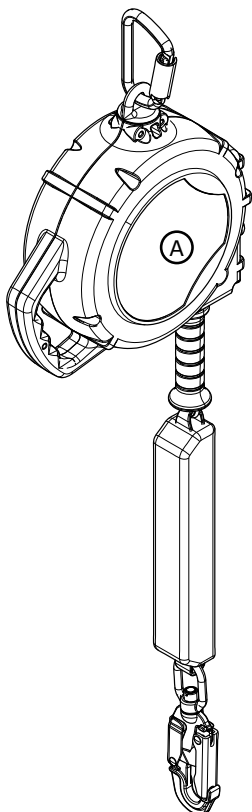
**WARNING/AVERTISSEMENT** Read instructions before use. Manufacturer's instructions supplied with this product must be followed for proper use. Failure to follow instructions may result in serious injury or death. This device shall be removed from service when the impact indicator is deployed. Lisez les instructions avant utilisation. Pour bien utiliser ce produit, on doit observer les instructions du fabricant fournies avec le produit. Négliger d'observer les instructions peut occasionner des blessures graves, voire mortelles. On doit mettre ce dispositif hors de service lorsque l'indicateur de charge est déployé.

Lifeline: 5 mm (3/16 in) x 19 galvanized cable (G) or stainless steel cable (S). Corde d'assurance: câble en acier galvanisé (G) ou en acier inoxydable (S) de 5 mm (3/16 po) de diamètre.		<table border="1"> <tr> <th colspan="2">INSPECTION LOG</th> </tr> <tr> <th>DATE</th> <th>INITIAL</th> </tr> <tr> <td> </td> <td> </td> </tr> <tr> <td> </td> <td> </td> </tr> <tr> <td> </td> <td> </td> </tr> <tr> <td> </td> <td> </td> </tr> </table>	INSPECTION LOG		DATE	INITIAL									
INSPECTION LOG															
DATE	INITIAL														
<p>DO NOT REMOVE THIS LABEL Ne pas enlever cette étiquette</p>	<table border="1"> <tr> <td>Serial No. N° de série:</td> <td> </td> </tr> <tr> <td>Mfr'd, (yr, mo): Fabr. (aa, mm):</td> <td> </td> </tr> <tr> <td>Lot:</td> <td> </td> </tr> <tr> <td>Model No.:</td> <td> </td> </tr> <tr> <td>No de modèle:</td> <td> </td> </tr> <tr> <td>Length (m, ft): Longueur (m, pi):</td> <td> </td> </tr> <tr> <td>Material: Matériau:</td> <td> </td> </tr> </table>	Serial No. N° de série:		Mfr'd, (yr, mo): Fabr. (aa, mm):		Lot:		Model No.:		No de modèle:		Length (m, ft): Longueur (m, pi):		Material: Matériau:	
Serial No. N° de série:															
Mfr'd, (yr, mo): Fabr. (aa, mm):															
Lot:															
Model No.:															
No de modèle:															
Length (m, ft): Longueur (m, pi):															
Material: Matériau:															
Capacity/ Capacité Max arresting force Force d'arrêt maximum Avg. arresting force Force d'arrêt moyenne Max arresting distance Distance d'arrêt maximum	<p>Next Service Prochain entretien</p> <table border="1"> <tr> <td> </td> </tr> </table>														

9507986  
Rev. F



ISO17025 accredited verification to ANSI Z359.7



www.capitalsafety.com  
+1-800-328-6146

**USE/UTILISATION:** Anchorage strength requirement 22 kN (5000 lb). Anchor unit as directly above work area as possible to reduce swing fall hazard. Full body harness required for use with this device. Avoid lifeline contact with sharp edges. For use by trained persons only. This unit is suitable for use with horizontal lifelines. Unit may be used for vertical, horizontal and inclined working conditions. See user manual for additional information including suitability for horizontal use. ANSI Leading Edge Requirements: Minimum setback distance: 24". Maximum free fall distance: 5ft. Do not allow SRL-LE housing to extend over edge. Clearance required when falling over an edge: 16'-0" from edge to lower level or nearest obstruction. Additional clearance is required for swing fall situations. Contact Capital Safety with any questions about the proper use of this product. Normes de résistance d'ancrage 22 kN (5000 lb). Ancrez l'unité le plus précisément possible au-dessus de la zone de travail pour réduire le risque de chute oscillante. Un harnais de sécurité complet est nécessaire pour utiliser ce dispositif. Évitez que la ligne de vie entre en contact avec des arêtes tranchantes. Pour une utilisation par des personnes formées uniquement. Cette unité est conçue pour être utilisée avec des lignes de vie horizontales. Cette unité peut être utilisée dans des conditions de travail verticales, horizontales ou inclinées. Pour en savoir plus, y compris sur l'efficacité d'une utilisation horizontale, référez-vous au manuel d'utilisateur. Exigences de la norme ANSI sur les bas de pente: Distance de recul minimale: 24 po. Distance de chute libre maximale: 5 pi. Ne laissez pas le boîtier de la ligne de vie auto-rétractable ou bas de pente dépasser des rebords. Dégagez le recul lors de chute par dessus les rebords: de 16 pi à 6 po à partir du rebord jusqu'au niveau inférieur ou l'obstacle le plus proche. Un dégagement supplémentaire est exigé pour les situations de chute oscillante. Communiquez avec Capital Safety pour toute question sur la bonne utilisation de ce produit.

**INSPECTION:** Before each use, and at least monthly, inspect in accordance with the User Manual including locking function (pull sharply to test), retraction, lifeline condition, function and condition of connector, housing and fasteners, legibility of labels, and any evidence of defects, damage or missing parts. Inspection by a competent person required at least annually. Remove from service if inspection reveals rupture or torn webbing extending from the load indicator cover. Do not use if inspection reveals an unsafe condition. Not user repairable. See User Manual. Avant chaque utilisation et au moins une fois par mois, procédez à l'inspection conformément au manuel de l'utilisateur en incluant la fonction de verrouillage (tirer fermement pour le tester), le mécanisme de rétraction, l'état de la ligne de vie, le fonctionnement et l'état du connecteur, du boîtier et des dispositifs de fixation et la lisibilité des étiquettes. Assurez-vous en outre qu'il n'y ait aucun défaut ou dommage et aucune pièce manquante. Une inspection par une personne qualifiée doit être réalisée au moins une fois par an. Si l'inspection révèle des sangles rompues ou déchirées dépassant du couvercle de l'indicateur d'impact, n'utilisez pas cet équipement. Si une inspection révèle une condition dangereuse, n'utilisez pas cet équipement. N'est pas réparable par l'utilisateur. Reportez-vous au manuel de l'utilisateur.

**WARNING/AVERTISSEMENT** Read instructions before use. Manufacturer's instructions supplied with this product must be followed for proper use. Failure to follow instructions may result in serious injury or death. This device shall be removed from service when the impact indicator is deployed. Lisez les instructions avant utilisation. Pour bien utiliser ce produit, on doit observer les instructions du fabricant fournies avec le produit. Négliger d'observer les instructions peut occasionner des blessures graves, voire mortelles. On doit mettre ce dispositif hors de service lorsque l'indicateur de charge est déployé.

Lifeline: 6 mm (7/32 in) x 19 galvanized cable (G). Nylon & polyester energy absorber. Corde d'assurance: câble en galvanisé (G) 7 x 19 d'un diamètre de 6 mm (7/32 po) Amortisseur d'impact: sangle en nylon et polyester.		<table border="1"> <tr> <th colspan="2">INSPECTION LOG</th> </tr> <tr> <th>DATE</th> <th>INITIAL</th> </tr> <tr> <td> </td> <td> </td> </tr> <tr> <td> </td> <td> </td> </tr> <tr> <td> </td> <td> </td> </tr> <tr> <td> </td> <td> </td> </tr> </table>	INSPECTION LOG		DATE	INITIAL									
INSPECTION LOG															
DATE	INITIAL														
<p>DO NOT REMOVE THIS LABEL Ne pas enlever cette étiquette</p>	<table border="1"> <tr> <td>Serial No. N° de série:</td> <td> </td> </tr> <tr> <td>Mfr'd, (yr, mo): Fabr. (aa, mm):</td> <td> </td> </tr> <tr> <td>Lot:</td> <td> </td> </tr> <tr> <td>Model No.:</td> <td> </td> </tr> <tr> <td>No de modèle:</td> <td> </td> </tr> <tr> <td>Length (m, ft): Longueur (m, pi):</td> <td> </td> </tr> <tr> <td>Material: Matériau:</td> <td> </td> </tr> </table>	Serial No. N° de série:		Mfr'd, (yr, mo): Fabr. (aa, mm):		Lot:		Model No.:		No de modèle:		Length (m, ft): Longueur (m, pi):		Material: Matériau:	
Serial No. N° de série:															
Mfr'd, (yr, mo): Fabr. (aa, mm):															
Lot:															
Model No.:															
No de modèle:															
Length (m, ft): Longueur (m, pi):															
Material: Matériau:															
Capacity/ Capacité Max arresting force Force d'arrêt maximum Avg. arresting force Forces d'arrêt moyenne Max arresting distance Distance d'arrêt maximum	<p>Next Service Prochain entretien</p> <table border="1"> <tr> <td> </td> </tr> </table>														

9508051  
Rev. D



ISO17025 accredited verification to ANSI Z359.7





## SAFETY INFORMATION

**Please read, understand, and follow all safety information contained in these instructions prior to the use of this Self-Retracting Device (SRD). FAILURE TO DO SO COULD RESULT IN SERIOUS INJURY OR DEATH.**

**These instructions must be provided to the user of this equipment. Retain these instructions for future reference.**

### Intended Use:

This Self-Retracting Device is intended for use as part of a complete personal fall protection system.

Use in any other application including, but not limited to, material handling, recreational or sports related activities, or other activities not described in the User Instructions, is not approved by 3M and could result in serious injury or death.

This device is only to be used by trained users in workplace applications.

### WARNING

This Self-Retracting Device is part of a personal fall protection system. It is expected that all users be fully trained in the safe installation and operation of their personal fall protection system. Misuse of this device could result in serious injury or death. For proper selection, operation, installation, maintenance, and service, refer to these User Instructions including all manufacturer recommendations, see your supervisor, or contact 3M Technical Services.

- **To reduce the risks associated with working with an SRD which, if not avoided, could result in serious injury or death:**
  - Before each use, inspect the SRD and check for proper locking and retraction.
  - If inspection reveals an unsafe or defective condition, remove the device from service and repair or replace according to the User Instructions.
  - If the SRD has been subjected to fall arrest or impact force, immediately remove the SRD from service and label the device 'UNUSABLE'.
  - Ensure the lifeline is kept free from any and all obstructions including, but not limited to; entanglement with moving machinery or equipment (e.g., the top drive of oil rigs), other workers, yourself, surrounding objects, or impact from overhead objects that could fall onto the lifeline or the worker.
  - Never allow slack in the lifeline. Do not tie or knot the lifeline.
  - Attach the unused leg(s) of the Harness Mounted SRD to the parking attachment(s) of the harness if equipped.
  - Do not use in applications that have an obstructed fall path. Working on slowly shifting material, such as sand or grain, or within confined or cramped spaces, may not allow the worker to reach sufficient speed to cause the SRD to lock. A clear path is required to assure positive locking of the SRD.
  - Avoid sudden or quick movements during normal work operation. This may cause the device to lock up.
  - Ensure that fall protection systems/subsystems assembled from components made by different manufacturers are compatible and meet the requirements of applicable standards, including the ANSI Z359 or other applicable fall protection codes, standards, or requirements. Always consult a Competent and/or Qualified Person before using these systems.
  - (DESCENT DEVICES) Immediately remove the device from service if the device has been subjected to a descent.
  - (DESCENT DEVICES) Ensure a clear descent path, and that the landing area is clear of any obstructions or hazards that you may contact.
- **To reduce the risks associated with working at height which, if not avoided, could result in serious injury or death:**
  - Ensure your health and physical condition allow you to safely withstand all of the forces associated with working at height. Consult with your doctor if you have any questions regarding your ability to use this equipment.
  - Never exceed allowable capacity of your fall protection equipment.
  - Never exceed maximum free fall distance of your fall protection equipment.
  - Do not use any fall protection equipment that fails pre-use or other scheduled inspections, or if you have concerns about the use or suitability of the equipment for your application. Contact 3M Technical Services with any questions.
  - Some subsystem and component combinations may interfere with the operation of this equipment. Only use compatible connections. Consult 3M prior to using this equipment in combination with components or subsystems other than those described in the User Instructions.
  - Use extra precautions when working around moving machinery (e.g. top drive of oil rigs) electrical hazards, extreme temperatures, chemical hazards, explosive or toxic gases, sharp edges, or below overhead materials that could fall onto you or your fall protection equipment.
  - Use Arc Flash or Hot Works devices when working in high heat environments.
  - Avoid surfaces and objects that can damage the user or equipment.
  - Ensure there is adequate fall clearance when working at height.
  - Never modify or alter your fall protection equipment. Only 3M or parties authorized in writing by 3M may make repairs to the equipment.
  - Prior to use of fall protection equipment, ensure a rescue plan is in place which allows for prompt rescue if a fall incident occurs.
  - If a fall incident occurs, immediately seek medical attention for the worker who has fallen.
  - Do not use a body belt for fall arrest applications. Use only a Full Body Harness.
  - Minimize swing falls by working as directly below the anchorage point as possible.
  - If training with this device, a secondary fall protection system must be utilized in a manner that does not expose the trainee to an unintended fall hazard.
  - Always wear appropriate personal protective equipment when installing, using, or inspecting the device/system.

Before using this equipment, record the product identification information from the ID label in the 'Inspection and Maintenance Log' at the back of this manual.


## DESCRIPTION:

Figure 2 identifies key components of the Protecta Rebel Self-Retracting Devices (SRDs). Rebel SRDs are drum wound Wire Rope Lifelines (A) which retract into a thermoplastic or aluminum Housing (B). They can hang from anchorage by a Carabiner attached through the Swivel Eye (C) on the top of the SRD. A Self-Locking Snap Hook (D) on the end of the Lifeline attaches to the designated Fall Arrest connection on a Full Body Harness. A Bumper (E), protects the Wire Rope and Ferrules securing the Snap Hook from abrasion and corrosion.


Figure 1 defines the Rebel SRD models covered by this instruction manual. The following SRD Types are available:

- **Self-Retracting Lanyard (Figure 2A):** Self-Retracting Lanyards (SRLs) are suitable for applications where the lifeline remains generally vertical during use and possible Free Fall is limited to 2 ft (0.6 m).
- **Self-Retracting Lanyard with Leading Edge (Figure 2B):** Self-Retracting Lanyards with Leading Edge (SRL-LEs) are suitable for applications where the lifeline remains generally horizontally during use and possible Free Fall is limited to 5 ft (1.5 m). SRL-LEs have an integral Energy Absorber (F), or similar component, to withstand impact loading of the lifeline over a sharp or abrasive edge during fall arrest and minimize fall arrest forces on the user.
- **Self-Retracting Lanyard with Rescue (Figure 2C):** Self-Retracting Lanyards with Rescue (SRL-Rs) include an integral means for assisted rescue by raising or lowering the rescue subject. SRL-Rs are equipped with a 3-Way Emergency Retrieval Hand Crank (G). Some models include a Tripod Mounting Bracket (H) to mount the SRL-R on the leg of a Tripod for Confined Space applications.

**Table 1 – Specifications**

 Casing Halves	Material
9508320 + 9511040	Aluminum - 50 ft (15 m) SRDs
9511070 + 9511071	Thermoplastic - 20 ft (6 m) and 33 ft (10 m) SRDs
9520021 + 9520022	Aluminum - 20 ft (6m) and 33 ft (10 m) SRDs
9520044 + 9520045	Thermoplastic - 50 ft (15m) and 33 ft (10 m) Leading Edge SRDs
9520046 + 9520047	Aluminum - 50 ft (15 m) SRDs
9520056 + 9520057	Thermoplastic - 66 ft (20 m), 85 ft (26 m), 100 ft (30 m), and 50 ft (15 m) Leading Edge SRDs
9520058 + 9520059	Aluminum - 66 ft (20 m), 85 ft (26 m), and 100 ft (30 m) SRDs

 Lifeline	Description	Hook
9501087 + 2000178	7/32 in. (5.56 mm) galvanized steel wire rope, self locking alloy steel swiveling snap hook with indicator.	2000178
9501479 + 2000175	3/16 in. (4.76 mm) galvanized steel wire rope, self locking alloy steel swiveling snap hook with indicator.	2000175
9501613 + 2000175	3/16 in. (4.76 mm) stainless steel wire rope, self locking alloy steel swiveling snap hook with indicator.	2000175
9501613 + 2100044	3/16 in. (4.76 mm) stainless steel wire rope, self locking stainless steel swiveling snap hook with indicator.	2100044

Hook	Description	Material	Gate Strength	Throat Size
2000175	Swiveling Self-Locking Snap Hook with Impact Indicator	Zinc Plated Steel	3,600 lbs (16 kN)	.75 in (1.9 cm)
2000178	Swiveling Self-Locking Snap Hook with Impact Indicator	Zinc Plated Steel	3,600 lbs (16 kN)	.75 in (1.9 cm)
2100044	Swiveling Self-Locking Snap Hook with Impact Indicator	Stainless Steel	3,600 lbs (16 kN)	.75 in (1.9 cm)

<b>Wire Rope Lifeline Tensile Strength:</b>	9501479 - 3/16 in. dia. Galvanized Steel - Min. Tensile Strength 4,200 lbs (18.7 kN) 9501613 - 3/16 in. dia. Stainless Steel - Min. Tensile Strength 3,600 lbs (16.0 kN) 9501087 - 7/32 in. dia. Galvanized Steel - Min. Tensile Strength 5,600 lbs (24.9 kN)
<b>Maximum Arrest Force:</b>	1,350 lbs (6 kN) for 310 lbs (141 kg) Capacity 1,800 lbs (8 kN) for 420 lbs (191 kg) Capacity
<b>Average Arrest Force:</b>	900 lbs (4 kN)
<b>Maximum Arrest Distance:</b>	42 in (1.1 m)

## 1.0 APPLICATIONS

- 1.1 PURPOSE:** Self-Retracting Devices (SRDs) are designed to be a component in a personal fall arrest system (PFAS). Figure 1 illustrates SRDs covered by this instruction manual. They may be used in most situations where a combination of worker mobility and fall protection is required (i.e. inspection work, general construction, maintenance work, oil production, confined space work, etc.).
- 1.2 STANDARDS:** Your SRD conforms to the national or regional standard(s) identified on the front cover of these instructions. Refer to the local, state, and federal (OSHA) requirements governing occupational safety for additional information regarding Personal Fall Protection.
- 1.3 TRAINING:** This equipment is intended to be used by persons trained in its correct application and use. It is the responsibility of the user to assure they are familiar with these instructions and are trained in the correct care and use of this equipment. Users must also be aware of the operating characteristics, application limits, and the consequences of improper use.
- 1.4 LIMITATIONS:** Always consider the following limitations when installing or using this equipment:

- **Capacity:** SRDs are for use by one person with a combined weight (clothing, tools, etc.) meeting the *Capacity Range* specified in Table 1 for your standard(s). Make sure all of the components in your system are rated to a capacity appropriate to your application.
- **Anchorage:** Anchorages selected for fall arrest systems shall have a strength capable of sustaining static loads applied in the directions permitted by the system of at least:
  1. 5,000 lbs. (22.2 kN) for non-certified anchorages, or
  2. Two times the maximum arresting force for certified anchorages.

When more than one fall arrest system is attached to an anchorage, the strengths set forth in (1) and (2) above shall be multiplied by the number of systems attached to the anchorage.

**FROM OSHA 1926.500 AND 1910.104:** Anchorages used for attachment of personal fall arrest systems shall be independent of any anchorage being used to support or suspend platforms, and capable of supporting at least 5,000 lbs. per user attached, or be designed, installed, and used as part of a complete personal fall arrest systems which maintains a safety factor of at least two, and is under the supervision of a qualified person.

- **Locking Speed:** Situations which do not allow for an unobstructed fall path should be avoided. Working in confined or cramped spaces may not allow the body to reach sufficient speed to cause the SRD to lock if a fall occurs. Working on slowly shifting material, such as sand or grain, may not allow enough speed buildup to cause the SRD to lock. A clear path is required to assure positive locking of the SRD.
- **Free Fall:** When used correctly with the SRD anchored directly overhead and no slack in the lifeline, SRDs will limit the free fall distance to 0 ft. (0 cm)<sup>1</sup>. To avoid increased fall distances, do not work above the anchorage level. **Do not lengthen SRDs by connecting a lanyard or similar component without consulting 3M.** Never clamp, knot, or prevent the lifeline from retracting or staying taut. Avoid slack line.
- **Swing Falls:** Swing Falls occur when the anchorage point is not directly above the point where a fall occurs. The force of striking an object in a swing fall may cause serious injury (see Figure 3A). Minimize swing falls by working as directly below the anchorage point as possible.
- **Fall Clearance:** Figures 3B and 3C illustrate Fall Clearance. Table 1 specifies *Minimum Fall Clearance (FC)* for falls from a standing position where the SRD is anchored directly overhead (Figure 3B). Falls from a kneeling or crouching position will require an additional 3 ft (1 m) of Fall Clearance. In swing fall situations (Figure 3C), the total vertical fall distance will be greater than if the user had fallen directly below the anchorage point and requires additional Fall Clearance. Figure 4 and the accompanying table define the Maximum Work Radius (C) for various SRD Anchorage Heights (A) and Fall Clearances (B). The Recommended Work Zone is limited to the area located within the Maximum Work Radius.
- **Hazards:** Use of this equipment in areas where surrounding hazards exist may require additional precautions to reduce the possibility of injury to the user or damage to the equipment. Hazards may include, but are not limited to: high heat, caustic chemicals, corrosive environments, high voltage power lines, explosive or toxic gases, moving machinery, or overhead materials that may fall and contact the user or fall arrest system. Avoid working where your lifeline may cross or tangle with that of another worker. Avoid working where an object may fall and strike the lifeline; resulting in loss of balance or damage to the lifeline. Do not allow the lifeline to pass under arms or between legs.
- **Sharp Edges:** Avoid working where the lifeline will be in contact with or abrade against unprotected sharp edges. Where contact with a sharp edge is unavoidable, cover the edge with a protective material.

<sup>1</sup> **Free Fall:** Correct application of the SRD, with the user working directly below the anchorage point and no lifeline slack, will eliminate Free Fall. Free Fall should be limited to 2 ft (0.6 m) where the user is not directly under the SRD or minimal slack exists in the lifeline.

## 2.0 Use

- 2.1 FALL PROTECTION AND RESCUE PLAN:** The employer must have a Fall Protection and Rescue Plan in place that meets *ANSI Z359.2 Minimum Requirements for a Comprehensive Managed Fall Protection Program*. The plan should provide guidelines and requirements for an employer’s managed fall protection program, including policies, duties and training; fall protection procedures; eliminating and controlling fall hazards; rescue procedures; incident investigations; and evaluating program effectiveness.
- 2.2 INSPECTION FREQUENCY:** SRDs shall be inspected by the authorized person<sup>1</sup> or rescuer<sup>2</sup> before each use (See Table 3). Additionally, inspections shall be conducted by a competent person<sup>3</sup> other than the user. Extreme working conditions (harsh environment, prolonged use, etc.) may necessitate more frequent competent person inspections. The competent person shall use the *Inspection Schedule (Table 2)* to determine appropriate inspection intervals. Inspection procedures are described in the *Inspection & Maintenance Log (Table 3)*. Results of the Competent Person inspection should be recorded in the *Inspection and Maintenance Log* or recorded with the Radio Frequency Identification (RFID) system (see *Section 5*).
- 2.3 NORMAL OPERATIONS:** Normal operation will allow the lifeline to extend and retract with no hesitation or slack as the worker moves at normal speeds. If a fall occurs, a speed sensing brake system will activate, stopping the fall and absorbing much of the energy created. Sudden or quick movements should be avoided during normal work operation, as this may cause the SRD to lock up. For falls which occur near the end of the lifeline travel, a reserve lifeline system or Energy Absorber has been incorporated to reduce the fall arrest forces.
- 2.4 BODY SUPPORT:** A Full Body Harness must be used with the Self-Retracting Device. The harness connection point must be above the user’s center of gravity. A body belt is not authorized for use with the Self-Retracting Device. If a fall occurs when using a body belt it may cause unintentional release or physical trauma from improper body support.
- 2.5 COMPATIBILITY OF COMPONENTS:** Unless otherwise noted, 3M equipment is designed for use with 3M approved components and subsystems only. Substitutions or replacements made with non approved components or subsystems may jeopardize compatibility of equipment and may affect safety and reliability of the complete system.
- 2.6 COMPATIBILITY OF CONNECTORS:** Connectors are considered to be compatible with connecting elements when they have been designed to work together in such a way that their sizes and shapes do not cause their gate mechanisms to inadvertently open regardless of how they become oriented. Contact 3M if you have any questions about compatibility. Connectors (hooks, carabiners, and D-rings) must be capable of supporting at least 5,000 lbs. (22.2 kN). Connectors must be compatible with the anchorage or other system components. Do not use equipment that is not compatible. Non-compatible connectors may unintentionally disengage (see Figure 5). Connectors must be compatible in size, shape, and strength. Self-locking snap hooks and carabiners are required. If the connecting element to which a snap hook or carabiner attaches is undersized or irregular in shape, a situation could occur where the connecting element applies a force to the gate of the snap hook or carabiner (A). This force may cause the gate to open (B), allowing the snap hook or carabiner to disengage from the connecting point (C).
- 2.7 MAKING CONNECTIONS:** Snap hooks and carabiners used with this equipment must be self-locking. Ensure all connections are compatible in size, shape and strength. Do not use equipment that is not compatible. Ensure all connectors are fully closed and locked. 3M connectors (snap hooks and carabiners) are designed to be used only as specified in each product’s user’s instructions. See Figure 6 for examples of inappropriate connections. Do not connect snap hooks and carabiners:
- To a D-ring to which another connector is attached.
  - In a manner that would result in a load on the gate. Large throat snap hooks should not be connected to standard size D-rings or similar objects which will result in a load on the gate if the hook or D-ring twists or rotates, unless the snap hook is equipped with a 3,600 lb (16 kN) gate.
  - In a false engagement, where size or shape of the mating connectors are not compatible and, without visual confirmation, the connectors seem fully engaged.
  - To each other.
  - Directly to webbing or rope lanyard or tie-back (unless the manufacturer’s instructions for both the lanyard and connector specifically allows such a connection).
  - To any object which is shaped or dimensioned such that the snap hook or carabiner will not close and lock, or that roll-out could occur.
  - In a manner that does not allow the connector to align properly while under load.

**Table 2 – Inspection Schedule**

Type of Use	Application Examples	Conditions of Use	Inspection Frequency
			Competent Person
Infrequent to Light	Rescue and Confined Space, Factory Maintenance	Good Storage Conditions, Indoor or Infrequent Outdoor Use, Room Temperature, Clean Environments	Annually
Moderate to Heavy	Transportation, Residential Construction, Utilities, Warehouse	Fair Storage Conditions, Indoor and Extended Outdoor Use, All Temperatures, Clean or Dusty Environments	Semi-Annually to Annually
Sever to Continuous	Commercial Construction, Oil and Gas, Mining	Harsh Storage Conditions, Prolonged or Continuous Outdoor Use, All Temperatures, Dirty Environment	Quarterly to Semi-Annually

**1 Authorized Person:** A person assigned by the employer to perform duties at a location where the person will be exposed to a fall hazard.

**2 Rescuer:** Person or persons other than the rescue subject acting to perform an assisted rescue by operation of a rescue system.

**3 Competent Person:** An individual designated by the employer to be responsible for the immediate supervision, implementation, and monitoring of the employer’s managed fall protection program who, through training and knowledge, is capable of identifying, evaluating, and addressing existing and potential fall hazards, and who has the employer’s authority to take prompt corrective action with regard to such hazards.

**2.8 SELF-RETRACTING LANYARDS WITH LEADING EDGE (SRL-LE):** The SRDs covered by this instruction manual include Self-Retracting Lanyards with Leading Edge capabilities (SRL-LEs). See Figure 1 for specific SRL-LE models. SRL-LEs were tested for horizontal use and falls over a steel edge without burrs. SRL-LEs may be used in situations where a fall may occur over steel edges, such as found on steel shapes or metal sheeting.

**Leading Edge Precautions:** Observe the following precautions when using SRL-LEs:

- The allowable angle of redirection of the lifeline portion of the SRL-LE at the edge over which a fall might occur (measured between the two sides formed by the redirected lifeline) shall be at least 90 degrees (see Figure 7).
- The anchor point shall be situated at the same height as the edge at which a fall might occur or above the edge. Anchor points below the edge are dangerous because they cause the lifeline to redirect at an angle sharper than 90 degrees (see Figure 7).
- Consult Section 1 for limitations to the allowable work area relative to the anchorage point, including factors such as swing fall and abrasion on the line at the edge and the use of a single anchor point versus anchors that allow horizontal movement (e.g., Horizontal Lifeline or Horizontal Rail).
- SRL-LEs may be used with a Horizontal Lifeline or Horizontal Rail only as instructed in the product instructions for the Horizontal Lifeline or Horizontal Rail.
- Do not work on the far side of an opening opposite the SRL-LE anchorage point.
- In the event of a fall over the edge, special rescue measures may be required.
- When planning your Leading Edge application, be sure work area parameters are within the Minimum Setback Distance, Maximum Free Fall Distance, and Minimum Fall Clearance Required when Falling Over an Edge as indicated on the SRL-LE labeling.

**Leading Edge Fall Clearance Calculation:** The Minimum Fall Clearance Required when Falling Over an Edge can be calculated based on the Setback Distance and Distance Along the Edge of your Leading Edge application (see Figure 8). To calculate Fall Clearance from the table in Figure 8:

1. Select the value closest to your Setback Distance (A) in the left-side row headings.
2. Select the value closest to your working Distance Along the Edge (B) from the top column headings. Shaded areas with no values indicate the Distance Along the Edge is outside of the safe Work Radius for your selected Setback Distance.
3. The Clearance Required when Falling Over an Edge (C) will be the value listed at the intersection of the row selected in Step 1 and the column selected in Step 2.
4. Repeat the previous steps for every edge over which the worker could potentially fall to determine safe placement of anchorage and allowable Work Radius.

**CSA Z259.2.2-17 Deployment Calculation:**

**Deployment:** *Deployment is equal to the Deployment Factor ( $D_m$ ) times Free Fall Distance ( $h$ ) for a Maximum Worker Mass (kg) or deployment based on the results of Dynamic Testing specified in CSA Z259.17, Clause 7.2, whichever is greater.*

- Deployment Factor for a 141 kg mass ( $D_{141}$ ) = 0.7
- When SRD is anchored overhead Maximum Deployment Distance = 40 in (1.02 m).
- When SRD is anchored so free fall is possible, Maximum Deployment Distance = 77 in (1.96 m).

## 3.0 Installation

- 3.1 PLANNING:** Plan your fall protection system before starting your work. Account for all factors that may affect your safety before, during, and after a fall. Consider all requirements and limitations defined in this manual.
- 3.2 ANCHORAGE:** Figure 9 illustrates typical SRL anchorage connections. The anchorage (A) should be directly overhead to minimize Free Fall and Swing Fall hazards (see Section 2). Select a rigid anchorage point capable of sustaining the static loads defined in Section 2.2. The Swivel Eye on the SRL is equipped with a Carabiner (B). Attach the Carabiner directly to the anchorage structure (rebar, angle iron, etc.), a Tie-Off Adaptor (C), or Anchorage Connection Point (D).
- 3.3 HARNESS CONNECTION:** A Full Body Harness is required for Fall Arrest applications. Connect the Snap Hook (A) on the SRL Lifeline to the Back Dorsal D-Ring (B) on the Full Body Harness. (see Figure 10). For situations such as ladder climbing, it may be useful to connect to the front Sternal D-Ring. Consult the harness manufacturer's instructions for details regarding use of the harness connection points.
- 3.4 TRIPOD MOUNTING:** Figure 11 illustrates installation of the Rebel Self-Retracting Device with Retrieval Hand-Crank on a Protecta Tripod. The SRL-R is mounted on a leg of the Tripod and the Lifeline is routed through a Pulley System on the Head of the Tripod. See the instructions included with your Tripod and Mounting Bracket for details.

## 4.0 OPERATION

*First time or infrequent users of Rebel Self-Retracting Devices (SRDs) should review the "Safety Information" at the beginning of this manual prior to use of the SRD.*

- 4.1 BEFORE EACH USE:** Before each use of this fall protection equipment carefully inspect it to assure it is in good working condition. Check for worn or damaged parts. Ensure all bolts are present and secure. Check that the lifeline is retracting properly by pulling out the line and allowing it to slowly retract. If there is any hesitation in retraction the unit should be marked as "UNUSABLE" and returned to an authorized service center for service. Inspect the lifeline for cuts, frays, burns, crushing and corrosion. Check locking action by pulling sharply on the line. See Section 5 for inspection details. Do not use if inspection reveals an unsafe condition.
- 4.2 AFTER A FALL:** Any equipment which has been subjected to the forces of arresting a fall or exhibits damage consistent with the effect of fall arrest forces as described in Section 5, must be removed from service immediately, marked as "UNUSABLE", and inspected and serviced as instructed in Sections 5 and 6.
- 4.3 BODY SUPPORT:** A full body harness must be worn when using 3M SRLs. For general fall protection use, connect to the back Dorsal D-Ring. For situations such as ladder climbing, it may be useful to connect to the front Sternal D-Ring. Consult the harness manufacturer's instructions for details regarding use of the harness connection points.
- 4.4 MAKING CONNECTIONS:** When using a hook to make a connection, ensure roll-out cannot occur (see Figure 5). Do not use hooks or connectors that will not completely close over the attachment object. Do not use non-locking snap hooks. The mounting surface should meet the anchorage strength requirements stated in section 2.2. Follow the manufacturer's instructions supplied with each system component.
- 4.5 OPERATION:** Inspect the SRL as described in section 5.0. Connect the SRL to a suitable anchorage or anchorage connector as previously described. Connect the Self-Locking Snap Hook on the end of the lifeline to the Dorsal D-Ring on the Full Body Harness (see Figure 10). Ensure connections are compatible in size, shape, and strength. Ensure hook is fully closed and locked. Once attached, the worker is free to move about within the recommended working area at normal speeds. If the RSQ Selection Knob is set to 'Fall Arrest', the SRL will arrest the fall. If the RSQ Selection Knob is set to 'Descent', the SRL will automatically descend the user to a lower level when a fall occurs. When working with an SRL, always allow the lifeline to recoil back into the device under control. A tag line may be required to extend or retract the lifeline during connection and disconnection operations. A tag line can be used to prevent uncontrolled retraction of the lifeline into the SRL. Depending on the work site environment and conditions, it may be necessary to restrain the free end of the tag line to prevent interference and entanglement with equipment or machinery.
- 4.6 RETRIEVAL OPERATION:** Figure 12 illustrates operation of the Integral Rescue Hand Crank on the Rebel Retrieval SRL-R. Do not attempt to operate Retrieval with the lifeline fully retracted. To activate Retrieval mode and use the Rescue Hand Crank:
1. Pull out on the Retrieval Handle to release the Crank Arm.
  2. Rotate the Retrieval Handle out from the SRL Body 180°.
  3. Pull and hold the Shift Knob in the unlocked position.
  4. Push the Crank Arm in and release the Shift Knob to engage. If needed, rotate the Crank Arm clockwise to help engage the gear.
  5. Raise and lower the Lifeline as illustrated in Figure 12:
    - A. To Raise: Rotate the Crank Arm counterclockwise.
    - B. To Lower: Crank the Crank Arm counterclockwise slightly to release the Fall Arrest Brake, then crank the Crank Arm Clockwise..

*The Integral Rescue Hand Crank on 3-Way Emergency Retrieval SRL-R models is for rescue purposes only and should not be used for work positioning or material lifting/lowering.*

*Rebel SRL-Rs do not incorporate an Overload Clutch to limit the force exerted on the drive components and attached person. Avoid line slack while in Retrieval mode. Also, monitor the individual during retrieval to ensure they are not subjected to excessive force from continued lifting after entanglement on an obstruction.*

*A minimum load of 75 lbs (33.9 kg) is required to lower or pay out the Lifeline. A force of 30 lbs (0.13 kN) is required to operate the Retrieval system when loaded to capacity.*

*Stop cranking when the Lifeline is fully extended or retracted. Continued cranking can damage components.*

#### **4.7 RETRIEVAL DISENGAGEMENT:** To disengage Retrieval mode:

*When Retrieval mode is disengaged, any extended Lifeline will retract into the SRL. To avoid possible injury, retract the Lifeline prior to disengagement or hold onto the Lifeline.*

1. Remove any load from the Lifeline.
2. Pull and hold the Shift Knob in the unlocked position.
3. Pull the Crank Arm out to disengage and then release the Shift Knob.
4. Pull out and rotate the Retrieval Handle 180° toward the SRL Body to stowed position.

## **5.0 Inspection**

### **5.1 INSPECTION FREQUENCY:** The Rebel Self-Retracting Device must be inspected at the intervals defined in Section 2.2 - Inspection Frequency". Inspection procedures are described in the "Inspection Checklist" (Table 3).

*Extreme working conditions (harsh environments, prolonged use, etc.) may require increasing the frequency of inspections.*

### **5.2 UNSAFE OR DEFECTIVE CONDITIONS:** If inspection reveals an unsafe defective condition, remove the Self-Retracting Device from service immediately, mark as "UNUSABLE", and send to an authorized service center for repair.

*Only 3M or parties authorized in writing may make repairs to this equipment.*

### **5.3 PRODUCT LIFE:** The functional life of 3M Self-Retracting Devices is determined by work conditions and maintenance. As long as the product passes inspection criteria, it may remain in service.

## **6.0 MAINTENANCE, SERVICE, and STORAGE**

### **6.1 CLEANING:** Cleaning procedures for the Self-Retracting Device are as follows:

- Periodically clean the exterior of the SRL using water and a mild soap solution. Position the SRD so excess water can drain out. Clean labels as required.
- Clean lifeline with water and mild soap solution. Rinse and thoroughly air dry. Do not force dry with heat. An excessive buildup of dirt, paint, etc. may prevent the lifeline from fully retracting back into the housing causing a potential free fall hazard. Replace lifeline if excessive buildup is present.

### **6.2 SERVICE:** Additional maintenance and servicing procedures must be completed by an authorized service center. Do not attempt to disassemble the SRL or lubricate any parts.

### **6.3 STORAGE AND TRANSPORT:** Store and transport Self-Retracting Device in a cool, dry, clean environment out of direct sunlight. Avoid areas where chemical vapors may exist. Thoroughly inspect the SRL after any period of extended storage.

## **7.0 Labels**

Figure 19 illustrates labels on the the Rebel Self-Retracting Devices and their locations. All labels must be present on the SRD. Labels must be replaced if they are not fully legible.



**Table 3 – Inspection Checklist**

<b>Serial Number(s):</b>		<b>Date Purchased:</b>	
<b>Model Number:</b>		<b>Date of First Use:</b>	
<b>Inspected By:</b>		<b>Inspection Date:</b>	
<b>Component:</b>	<b>Inspection:</b>	<b>Before Each Use</b>	<b>Competent Person</b>
SRL (Figure 13)	Inspect for loose bolts and bent or damaged parts.	<input type="checkbox"/>	<input type="checkbox"/>
	Inspect Housing (A) for distortion, cracks, or other damage.	<input type="checkbox"/>	<input type="checkbox"/>
	Inspect the Swivel Eye (B) for distortion, cracks, or other damage. The Swivel Eye should be attached securely to the SRL, but should pivot freely.	<input type="checkbox"/>	<input type="checkbox"/>
	The Lifeline (C) should pull out and retract fully without hesitation or creating a slack line condition.	<input type="checkbox"/>	<input type="checkbox"/>
	Ensure device locks up when lifeline is jerked sharply. Lockup should be positive with no slipping.	<input type="checkbox"/>	<input type="checkbox"/>
	The labels must be present and fully legible (see Figure 19).	<input type="checkbox"/>	<input type="checkbox"/>
	Look for signs of corrosion on the entire unit.	<input type="checkbox"/>	<input type="checkbox"/>
Swivel Snap Hook & Impact Indicator (Figure 14)	Inspect the Swivel Snap Hook for signs of damage, corrosion, and working condition. Swivel should rotate freely. Inspect the Impact Indicator. If the Red Band is displayed (Indicated Mode), impact loading has occurred and the SRL must be removed from service and inspected. Do not attempt to reset the Impact Indicator. Return the SRL to an authorized service center for resetting. NOTE: The Swivel will not turn freely when the Impact Indicator is in Indicated Mode.	<input type="checkbox"/>	<input type="checkbox"/>
Wire Rope Lifeline (Figure 15)	Inspect wire rope for cuts, kinks (A), broken wires (B), bird-caging (C), welding splatter, (D) corrosion, chemical contact areas, or severely abraded areas. Slide the cable bumper (E) up and inspect ferrules (F) for cracks or damage and inspect the wire rope for corrosion and broken wires. Replace the wire rope assembly if there are six or more randomly distributed broken wires in one lay, or three or more broken wires in one strand in one lay. A "lay" of wire rope is the length of wire rope it takes for a strand (the larger groups of wires) to complete one revolution or twist along the rope. Replace the wire rope assembly if there are any broken wires within 1 inch (25 mm) of the ferrules.	<input type="checkbox"/>	<input type="checkbox"/>
Reserve Lifeline (Figure 16)	Inspect the reserve lifeline payout. If a fall has been arrested with most of the lifeline out, the reserve lifeline may have been deployed. Pull the lifeline out of the SRL until it stops. If a red band (G) is visible, the reserve lifeline is spent and the unit must be serviced by an authorized service center before reuse.	<input type="checkbox"/>	<input type="checkbox"/>
SRL-LE Energy Absorber (Figure 17)	On Self-Retracting Lanyards with Leading Edge capability (SRL-LEs) verify that the integral Energy Absorber has not been activated. There should be no webbing pulled out of the cover (A). The cover should be secure and free of tears (B) or other damage.	<input type="checkbox"/>	<input type="checkbox"/>
Retrieval Integral Rescue Hand Crank (Figure 18)	Inspect the Crank Arm (A) for distortion or other damage. Ensure that the Retrieval Handle (B) can be folded out and secured in the cranking position.	<input type="checkbox"/>	<input type="checkbox"/>
	Ensure the Retrieval Shift Knob (C) can be pulled out to the unlocked position and then released, locking the Crank Arm in both the engaged and disengaged positions.	<input type="checkbox"/>	<input type="checkbox"/>
	Test the retrieval feature for proper operation by raising and lowering a test weight of at least 75 lbs (34 kg). When the Retrieval Handle is released, the weight should not move and the Retrieval Handle should remain in position (no movement). A 'clicking' sound should be audible when raising the load.	<input type="checkbox"/>	<input type="checkbox"/>

<b>Corrective Action/Maintenance:</b>	<b>Approved By:</b>
	<b>Date:</b>
<b>Corrective Action/Maintenance:</b>	<b>Approved By:</b>
	<b>Date:</b>
<b>Corrective Action/Maintenance:</b>	<b>Approved By:</b>
	<b>Date:</b>
<b>Corrective Action/Maintenance:</b>	<b>Approved By:</b>
	<b>Date:</b>
<b>Corrective Action/Maintenance:</b>	<b>Approved By:</b>
	<b>Date:</b>
<b>Corrective Action/Maintenance:</b>	<b>Approved By:</b>
	<b>Date:</b>
<b>Corrective Action/Maintenance:</b>	<b>Approved By:</b>
	<b>Date:</b>
<b>Corrective Action/Maintenance:</b>	<b>Approved By:</b>
	<b>Date:</b>
<b>Corrective Action/Maintenance:</b>	<b>Approved By:</b>
	<b>Date:</b>
<b>Corrective Action/Maintenance:</b>	<b>Approved By:</b>
	<b>Date:</b>

## INFORMACIÓN DE SEGURIDAD

**Lea, comprenda, y siga toda la información de seguridad incluida en estas instrucciones antes de utilizar el dispositivo autorretráctil (Self-Retracting Device, SRD). DE NO HACERLO, PUEDEN PRODUCIRSE LESIONES GRAVA O LA MUERTE.**

**Estas instrucciones deben entregarse a los usuarios de este equipo. Conserve todas las instrucciones para consultas futuras.**

### Uso pretendido:

Este dispositivo autorretráctil ha sido diseñado para utilizarse como parte de un sistema personal completo de protección contra caídas.

3M no aprueba su uso para ninguna otra aplicación, incluidas, entre otras, la manipulación de materiales, las actividades de recreación o relacionadas con el deporte, u otras actividades no descritas en las Instrucciones para el usuario, ya que pueden producirse lesiones graves o la muerte.

Este dispositivo debe ser utilizado únicamente por usuarios capacitados para aplicaciones en el lugar de trabajo.

### ADVERTENCIA

Este dispositivo autorretráctil forma parte de un sistema personal de protección contra caídas. Se prevé que todos los usuarios estén plenamente capacitados para instalar y utilizar con seguridad el sistema de protección contra caídas. El uso incorrecto de este dispositivo puede provocar lesiones graves o la muerte. Para llevar a cabo la selección, el funcionamiento, la instalación, el mantenimiento y la reparación de manera correcta, consulte las Instrucciones para el usuario y todas las recomendaciones del fabricante, consulte a su supervisor o comuníquese con los Servicios Técnicos de 3M.

- **Siga estos pasos para reducir los riesgos asociados al trabajo con un SRD, que, de no evitarse, pueden producirse lesiones graves o la muerte:**
  - Antes de cada uso, inspeccione el SRD, y verifique que se trabe y se retraiga de forma adecuada.
  - Si la inspección revela una condición insegura o defectuosa, retire el dispositivo de servicio, y repárelo o reemplácelo de acuerdo con las Instrucciones para el usuario.
  - En caso de que el SRD se haya sometido a una fuerza de impacto o de detención de caídas, retire inmediatamente el SRD de servicio y colóquelo una etiqueta que diga "NO USAR".
  - Asegúrese de que el anticaídas esté libre de cualquier tipo de obstrucción, incluidas, entre otras, las siguientes: enredos con maquinaria o equipos en movimiento (por ejemplo, el sistema de propulsión superior de una torre petrolera), otros trabajadores, usted mismo, objetos circundantes, o el impacto de objetos que estén por encima de su cabeza que pudieran caer sobre el anticaídas o sobre el trabajador.
  - Nunca permita que el anticaídas esté flojo. No ate ni anude la línea de vida.
  - Conecte las correas que estén libres (si las hubiera) del SRD montado al arnés a los elementos de parada de la eslinga del arnés.
  - No lo utilice en aplicaciones que tengan una obstrucción en la trayectoria de caída. Si se trabaja sobre superficies de materiales que se deslizan lentamente, como, por ejemplo, arena o granos, o en espacios cerrados o estrechos, es posible que el trabajador no logre una velocidad suficiente para que el SRD se bloquee. Se requiere una trayectoria despejada para garantizar que el SRD se bloquee.
  - Evite movimientos repentinos o bruscos durante las operaciones normales de trabajo. Esto puede hacer que el dispositivo se bloquee.
  - Asegúrese de que los sistemas y sistemas secundarios de protección contra caídas ensamblados con componentes hechos por diferentes fabricantes sean compatibles y cumplan con los requisitos de las normas vigentes, entre ellas ANSI Z359, u otros códigos, normas o requisitos vigentes de protección contra caídas. Consulte siempre a una persona calificada o competente antes de usar estos sistemas.
  - (DISPOSITIVOS DE DESCENSO) Retire el dispositivo de servicio inmediatamente cuando el dispositivo haya estado sometido a un descenso.
  - (DISPOSITIVOS DE DESCENSO) Asegúrese de que la trayectoria de descenso esté despejada, y de que la zona de descenso no tenga obstrucciones o riesgos con los que pueda tener algún tipo de contacto.
- **Siga estos pasos para reducir los riesgos asociados con el trabajo en altura que, de no evitarse, pueden producirse lesiones graves o la muerte:**
  - Asegúrese de que su estado de salud y su condición física le permitan tolerar con seguridad todas las fuerzas asociadas con el trabajo en altura. Consulte a su médico si tiene dudas acerca de su capacidad para utilizar este equipo.
  - Nunca exceda la capacidad permitida del equipo de protección contra caídas.
  - Nunca exceda la distancia máxima de caída libre del equipo de protección contra caídas.
  - No utilice ningún equipo de protección contra caídas que no haya aprobado las inspecciones anteriores al uso u otras inspecciones programadas o, si tiene inquietudes acerca del uso o de la idoneidad del equipo para su aplicación. Comuníquese con los Servicios Técnicos de 3M si tiene preguntas.
  - Algunas combinaciones de sistemas secundarios y componentes pueden interferir en el funcionamiento de este equipo. Utilice solamente conexiones compatibles. Consulte con 3M antes de utilizar este equipo junto con componentes o sistemas secundarios distintos de aquellos descritos en las Instrucciones para el usuario.
  - Tome precauciones adicionales al trabajar cerca de maquinaria en movimiento (por ejemplo, el sistema de propulsión superior de una torre petrolera), si hay riesgos eléctricos, temperaturas elevadas, peligros químicos, gases tóxicos o explosivos, bordes filosos o materiales elevados que pudieran caer sobre el equipo de protección contra caídas.
  - Utilice dispositivos Arc Flash o Hot Works cuando trabaje en ambientes con temperaturas elevadas.
  - Evite superficies y objetos que podrían lesionar al usuario o dañar el equipo.
  - Asegúrese de que haya una separación de caída adecuada al trabajar en alturas.
  - Nunca modifique ni altere el equipo de protección contra caídas. Solo 3M o las entidades autorizadas por escrito por 3M pueden hacer reparaciones en el equipo.
  - Antes de usar el equipo de protección contra caídas, asegúrese de que se haya implementado un plan que permita el rescate inmediato en caso de producirse un incidente de caída.
  - Si se produce un incidente de caída, busque atención médica de inmediato para la persona accidentada.
  - No utilice cinturones corporales para detención de caídas. Utilice únicamente un arnés de cuerpo entero.
  - Trabaje en un lugar situado lo más directamente posible por debajo del punto de anclaje para disminuir las posibilidades de caídas por balanceo.
  - Si está en capacitación con este equipo, debe utilizar un sistema secundario de protección contra caídas de forma tal que el aprendiz no esté expuesto a un riesgo de caída accidental.
  - Lleve puesto siempre un equipo de protección personal adecuado cuando instale, utilice o revise el dispositivo/sistema.

Antes de utilizar este equipo, anote la información de identificación del producto de la etiqueta de identificación en la "Hoja de registro de inspección y mantenimiento" al final de este manual.



## DESCRIPCIÓN:

La Figura 2 muestra los componentes principales de los dispositivos autorretráctiles (Self-Retracting Devices, SRD) Rebel Protecta. Los SRD Rebel son cables anticaídas (A) enrollados a un tambor que se retraen dentro de una carcasa (B) termoplástica o de aluminio. Pueden colgar desde su anclaje por medio de un mosquetón conectado a través del ojal de giro libre (C) que se encuentra en la parte superior del SRD. Un gancho de seguridad de cierre automático (D) en el extremo del anticaídas se engancha con la conexión de detención de caídas designada en un arnés de cuerpo entero. Un tope (E) protege el cable y los casquillos que aseguran el gancho de seguridad de la abrasión y la corrosión.

La Figura 1 ilustra los modelos de SRD Rebel incluidos en este manual de instrucciones. Están disponibles los siguientes tipos de SRD:

- **Eslinga autorretráctil (Figura 2A):** las eslingas autorretráctiles (Self-Retracting Lanyards, SRL) son adecuadas para aplicaciones en las que el anticaídas permanece por lo general en posición vertical durante el uso y la posible caída libre se limita a 0,6 m (2 pies).
- **Eslinga autorretráctil con borde abierto (Figura 2B):** las eslingas autorretráctiles con borde abierto (Self-Retracting Lanyards with Leading Edge, SRL-LE) son adecuadas para aplicaciones en las que el anticaídas permanece por lo general en posición horizontal durante el uso y la posible caída libre se limita a 1,5 m (5 pies). Las SRL-LE cuentan con un absorbedor de energía (F) integral, o un componente similar, para soportar cargas de impacto del anticaídas sobre bordes filosos o abrasivos durante la detención de caídas y minimizar la fuerza de detención de caídas sobre el usuario.
- **Eslinga autorretráctil con capacidad de rescate (Figura 2C):** las eslingas autorretráctiles con capacidad de rescate (Self-Retracting Lanyards with Rescue, SRL-R) incluyen un medio integral para el rescate asistido mediante la elevación o el descenso del sujeto de rescate. Las SRL-R están equipadas con una manivela (G) triple de rescate de emergencia. Algunos modelos incluyen un soporte de montaje de trípode (H) para montar la SRL-L en la pata de un trípode para aplicaciones en espacios confinados.

**Tabla 2: Especificaciones**

				
Mitades de la carcasa	Material			
9508320 + 9511040	Aluminio, SRD de 15 m (50 pies)			
9511070 + 9511071	Termoplástico, SRD de 6 m (20 pies) y 10 m (33 pies)			
9520021 + 9520022	Aluminio, SRD de 6 m (20 pies) y 10 m (33 pies)			
9520044 + 9520045	Termoplástico, SRD con borde abierto de 15 m (50 pies) y 10 m (33 pies)			
9520046 + 9520047	Aluminio, SRD de 15 m (50 pies)			
9520056 + 9520057	Termoplástico, SRD con borde abierto de 20 m (66 pies), 26 m (85 pies), 30 m (100 pies) y 15 m (50 pies)			
9520058 + 9520059	Aluminio, SRD de 20 m (66 pies), 26 m (85 pies) y 30 m (100 pies)			
				
Anticaídas	Descripción	Capacidad		
9501087 + 2000178	Cable de acero galvanizado de 5,56 mm (7/32 pulg.), gancho de seguridad giratorio de aleación de acero con cierre automático e indicador.	2000178		
9501479 + 2000175	Cable de acero galvanizado de 4,76 mm (3/16 pulg.), gancho de seguridad giratorio de aleación de acero con cierre automático e indicador.	2000175		
9501613 + 2000175	Cable de acero inoxidable de 4,76 mm (3/16 pulg.), gancho de seguridad giratorio de aleación de acero con cierre automático e indicador.	2000175		
9501613 + 2100044	Cable de acero inoxidable de 4,76 mm (3/16 pulg.), gancho de seguridad giratorio de acero inoxidable con cierre automático e indicador.	2100044		
Capacidad	Descripción	Material	Resistencia de compuerta	Tamaño de la garganta
2000175	Gancho de seguridad de giro libre con cierre automático e indicador de impacto	Acero enchapado en cinc	16 kN (3.600 libras)	1,9 cm (,75 pulg.)
2000178	Gancho de seguridad de giro libre con cierre automático e indicador de impacto	Acero enchapado en cinc	16 kN (3.600 libras)	1,9 cm (,75 pulg.)
2100044	Gancho de seguridad de giro libre con cierre automático e indicador de impacto	Acero inoxidable	16 kN (3.600 libras)	1,9 cm (,75 pulg.)
<b>Resistencia a la tracción del anticaídas de cable:</b>		9501479. Acero galvanizado 4,76 mm de diámetro. Resistencia mínima a la tensión de 18,7 kN (4.200 libras) 9501613. Acero inoxidable 4,76 mm de diámetro. Resistencia mínima a la tensión de 16,0 kN (3.600 libras) 9501087. Acero galvanizado 5,56 mm de diámetro. Resistencia mínima a la tensión de 24,9 kN (5.600 libras)		
<b>Fuerza de detención máxima:</b>		Capacidad de 6 kN (1.350 libras) para 141 kg (310 libras) Capacidad de 8 kN (1.800 libras) para 191 kg (420 libras)		
<b>Fuerza de detención promedio:</b>		4 kn (900 libras)		
<b>Distancia de detención máxima:</b>		1,1 m (42 pulg.)		

## 1.0 APLICACIONES

- 1.1 PROPÓSITO:** los dispositivos autorretráctiles (Self-Retracting Devices, SRD) están diseñados para ser un componente del sistema personal de detención de caídas (PFAS). La Figura 1 ilustra los SRD cubiertos en este manual de instrucciones. Pueden utilizarse en la mayoría de las situaciones en las que se requiera de una combinación de movilidad para el trabajador y protección contra caídas (es decir, trabajos de inspección, construcción en general, trabajos de mantenimiento, producción petrolera, trabajo en espacios confinados, etc.).
- 1.2 NORMAS:** su SRD cumple con las normas nacionales o regionales que se indican en la portada de estas instrucciones. Consulte los requisitos locales, estatales y federales (OSHA) que rigen la seguridad ocupacional para obtener más información sobre los sistemas personales de detención de caídas.
- 1.3. CAPACITACIÓN:** este equipo está diseñado para ser utilizado por personas capacitadas para aplicarlo y utilizarlo correctamente. Es responsabilidad del usuario asegurarse de conocer estas instrucciones y capacitarse en el cuidado y uso correctos de este equipo. Los usuarios también deben conocer las características de funcionamiento, los límites de su aplicación y las consecuencias del uso incorrecto.
- 1.4 LIMITACIONES:** tenga siempre en cuenta las siguientes limitaciones cuando instale o utilice este equipo:

- **Capacidad:** conforme los requisitos de ANSI Z359.14, los SRD deben ser utilizados por una persona con un peso combinado (ropa, herramientas, etc.) entre 59 kg (130 libras) y 141 kg (310 libras).<sup>1</sup> Asegúrese de que todos los componentes de su sistema estén dentro del rango de la capacidad apropiada a la aplicación que quiera darle.
- **Anclajes:** los anclajes seleccionados para los sistemas de detención de caídas deben tener una resistencia capaz de sostener cargas estáticas aplicadas en las direcciones permitidas por el sistema de al menos:
  1. 22,2 kN (5.000 libras) para los anclajes no certificados o
  2. Dos veces la fuerza de detención máxima para los anclajes certificados.

Cuando se conecta a un anclaje más de un sistema de detención de caídas, las resistencias establecidas en (1) y (2) anteriormente se deben multiplicar por el número de sistemas conectados al anclaje.

**DE ACUERDO CON LAS NORMAS OSHA 1926.500 Y 1910.66:** los anclajes usados para conectar los sistemas personales de detención de caídas deben ser independientes de cualquier anclaje que se esté usando para sostener o suspender plataformas y capaces de soportar un mínimo de 5000 libras por usuario, o deberán diseñarse, instalarse y utilizarse como parte de un sistema personal de detención de caídas completo que mantenga un factor de seguridad de, al menos, dos y que esté supervisado por una persona calificada.

- **Velocidad de traba:** deberán evitarse situaciones que no permitan un área de caída sin obstrucciones. Trabajar en espacios confinados o estrechos podría impedir que el cuerpo alcance la velocidad suficiente como para que el SRD se trabe en el caso de una caída. Trabajar sobre materiales de desplazamiento lento, como arena o granos, podría impedir que se alcance la velocidad suficiente para que el SRD se trabe. Es necesario que haya un área despejada para garantizar que el SRD se trabe con éxito.
- **Caída libre:** cuando se utilizan correctamente, los SRD limitan la distancia de caída libre a 61 cm (2 pies). Para evitar distancias de caída mayores, no trabaje por encima del nivel de anclaje. **No alargue los SRD conectándolos a una eslinga o a un componente similar sin consultar a 3M.** Nunca sujete, anude o de otra manera impida la retracción de la línea anticaídas o su tensión. Evite que quede floja.
- **Caídas por balanceo:** las caídas por balanceo ocurren cuando el punto de anclaje no está ubicado directamente por encima del punto donde ocurre la caída. La fuerza al golpear un objeto durante una caída por balanceo puede causar lesiones graves (vea la Figura 3A). Minimice las caídas por balanceo trabajando lo más posible directamente debajo del punto de anclaje.
- **Separación de caída:** las Figuras 3B y 3C ilustran la separación de caída. Los sistemas de detención de caídas del SRD deberían tener un mínimo de separación de caída de 2 m (6 pies) para caídas desde una posición de pie cuando el SRD esté anclado directamente por encima del nivel de la cabeza (Figura 3B). Las caídas desde posturas de rodillas o agachadas requerirán de una separación de caída adicional de 1 m (3 pies). En situaciones de caída por balanceo (Figura 3C), la distancia total de caída vertical será mayor que si el usuario hubiese caído directamente por debajo del punto de anclaje y se requerirá de una separación de caída adicional. La Figura 4 y la tabla que la acompaña definen el radio máximo de trabajo (C) para diversas alturas (A) de anclaje de SRD y separaciones de caída (B). La zona de trabajo recomendada se limita al área dentro del radio máximo de trabajo.
- **Peligros:** el uso de este equipo en zonas donde existan peligros circundantes podría requerir de precauciones adicionales para reducir la posibilidad de lesiones al usuario o daños al equipo. Los peligros incluyen, entre otros: temperaturas elevadas, sustancias químicas cáusticas, ambientes corrosivos, líneas de alta tensión, gases explosivos o tóxicos, maquinaria en movimiento, o materiales por encima del nivel de la cabeza que podrían caer y entrar en contacto con el usuario o el sistema de detención de caídas. Evite trabajar en lugares donde su línea anticaídas podría cruzarse o enredarse con la de otro trabajador. Evite trabajar en lugares donde un objeto podría caer y golpear el anticaídas, dando como resultado la pérdida del equilibrio o daños al anticaídas. No permita que el anticaídas pase por debajo de los brazos o entre las piernas.
- **Bordes filosos:** evite trabajar en lugares donde el anticaídas estará en contacto o se desgastará con bordes filosos descubiertos. En caso de que fuese imposible evitar el contacto con un borde filoso, cubra el borde con un material protector.

## 2.0 Uso

- 2.1 PLAN DE PROTECCIÓN CONTRA CAÍDAS Y RESCATE:** el empleador debe tener implementado un plan de protección contra caídas y rescate que cumpla los *requisitos mínimos de la norma ANSI Z359.2 para un programa de protección contra caídas gestionado e integral*. El plan debe establecer las pautas y los requisitos para un programa de protección contra caídas administrado por el empleador, que incluya políticas, obligaciones y capacitación; procedimientos de protección contra caídas; eliminación y control de riesgos de caídas; procedimientos de rescate; investigaciones de incidentes; y la evaluación de la eficacia del programa.

**1 Capacidad:** 59 kg - 141 kg (130 libras a 310 libras) es el rango de capacidad exigida por la norma ANSI Z359.14 Clase B. Algunos SRD también soportan una capacidad máxima de 191 kg (420 libras) conforme a OSHA. Consulte la Figura 1 para ver los modelos de SRD cubiertos en estas instrucciones y sus capacidades máximas.

- 2.2 FRECUENCIA DE LA INSPECCIÓN:** los SRD deben ser inspeccionados por la persona autorizada o el rescatista antes de cada uso (vea la Tabla 3). Asimismo, las inspecciones deberá realizarlas una persona competente distinta del usuario. En el caso de condiciones extremas de trabajo (ambiente hostil, uso prolongado, etc.) podrían ser necesarias más inspecciones por parte de la persona competente. La persona competente deberá utilizar el Programa de inspección (Tabla 2) para determinar los intervalos apropiados para la inspección. Los procedimientos para la inspección se describen en el Registro de inspección y mantenimiento (Tabla 3). Los resultados de la inspección realizada por la persona competente deben registrarse en el Registro de inspección y mantenimiento o en el sistema RFID (vera la Sección 5).
- 2.3 FUNCIONAMIENTO NORMAL:** el funcionamiento normal permitirá que el anticaídas se extienda y retraiga sin dificultad y sin aflojarse a medida que el trabajador se desplaza a velocidades normales. En caso de que ocurra una caída, se activará un sistema de freno que detecta la velocidad, que detendrá la caída y absorberá gran parte de la energía generada. Deberán evitarse los movimientos bruscos o abruptos durante las operaciones habituales de trabajo, ya que estos podrían hacer que el SRD se trabase. Para el caso de caídas que ocurran cerca del final del largo del anticaídas, se incorporó un sistema de anticaídas de reserva o un absorbedor de energía para reducir las fuerzas de detención de caídas.
- 2.4 SUJECCIÓN DEL CUERPO:** debe utilizarse un arnés de cuerpo entero junto con el dispositivo autorretráctil. El punto de conexión del arnés debe estar por encima del centro de gravedad del usuario. No se autoriza el uso de un cinturón corporal junto con el dispositivo autorretráctil. En caso de que ocurra una caída mientras se usa un cinturón corporal, podría producirse una desconexión accidental o trauma físico a causa de la inapropiada sujeción del cuerpo.
- 2.5 COMPATIBILIDAD DE LOS COMPONENTES:** a menos que se indique lo contrario, el equipo 3M está diseñado para ser usado con componentes y sistemas secundarios aprobados por 3M. Las sustituciones o reemplazos hechos con componentes y sistemas secundarios no aprobados pueden comprometer la compatibilidad del equipo y afectar la seguridad y confiabilidad de todo el sistema.
- 2.6 COMPATIBILIDAD DE LOS CONECTORES:** se considera que los conectores son compatibles con los elementos de conexión cuando estuviesen diseñados para trabajar en conjunto de forma tal que sus tamaños y formas no hagan que sus mecanismos de gatillo se abran accidentalmente, sin importar en qué forma se orienten. Comuníquese con 3M si tiene preguntas acerca de la compatibilidad. Los conectores (ganchos, mosquetones y anillos en D) deben poder soportar como mínimo 22,2 kN (5.000 libras). Los conectores deben ser compatibles con el anclaje o los demás componentes del sistema. No use equipos que no sean compatibles. Los conectores no compatibles pueden desconectarse accidentalmente (ver la Figura 5). Los conectores deben ser compatibles en tamaño, forma y resistencia. Se requiere el uso de ganchos de seguridad de cierre automático y mosquetones. En caso de que el elemento conector al cual se conecta un gancho de seguridad o un mosquetón sea de un tamaño menor o de forma irregular, podría darse una situación en la que el elemento conector aplique una fuerza sobre el gatillo del gancho de seguridad o el mosquetón (A). Esta fuerza puede hacer que el gatillo se abra (B), haciendo que el gancho de seguridad o el mosquetón se desconecten del punto de conexión (C).
- 2.7 HACER CONEXIONES:** los ganchos de seguridad y los mosquetones utilizados en este equipo deben ser de cierre automático. Asegúrese de que todas las conexiones sean compatibles en tamaño, forma y resistencia. No use equipos que no sean compatibles. Asegúrese de que todos los conectores estén totalmente cerrados y trabados. Los conectores de 3M (ganchos de seguridad y mosquetones) están diseñados para ser usados únicamente según lo indicado en las instrucciones de cada producto para el usuario. Consulte la Figura 6 para ver ejemplos de conexiones inapropiadas. No conecte ganchos de seguridad ni mosquetones:
- A un anillo en D al que se ha fijado otro conector.
  - De forma tal que pudiera aplicar una carga sobre el gatillo. Los ganchos de seguridad de gargantas grandes no se deben conectar a anillos en D de tamaño estándar ni a objetos similares que puedan aplicar una carga sobre el gatillo en caso de que el gancho o el anillo en D gire o se tuerza, a menos que el gancho de seguridad esté equipado con un gatillo de 16 kN (3.600 libras).
  - En un enganche falso, en el que el tamaño o la forma de los conectores de unión no son compatibles, y a primera vista, los conectores parecen estar completamente enganchados.
  - Entre sí.
  - Directamente a una eslinga de cuerda o cincha, o eslinga para autoamarre (a menos que en las instrucciones del fabricante de la eslinga y del conector se permita expresamente esa conexión).
  - A ningún objeto cuya forma o dimensión hagan que el gancho de seguridad o los mosquetones queden sin cerrar o trabar, o que puedan deslizarse.
  - De modo que impida que el conector se alinee correctamente en condiciones de carga.

**Tabla 1: Programa de inspección**

Tipo de uso	Ejemplos de aplicación	Condiciones de uso	Frecuencia de la inspección
			Persona competente
Infrecuente a ligero	Rescate y espacios reducidos, mantenimiento de fábrica	Buenas condiciones de almacenamiento, uso en interiores y poco frecuente en exteriores, temperatura ambiente, entornos limpios	Anual
Moderado a intenso	Transporte, construcción residencial, servicios públicos, depósitos	Buenas condiciones de almacenamiento, uso en interiores y extendido en exteriores, todas las temperaturas, entornos limpios o con polvo	Semianual a anual
Severo a continuo	Construcción comercial, petróleo y gas, minería	Condiciones de almacenamiento severas, uso prolongado o continuo en exteriores, todas las temperaturas, entorno con suciedad	Trimestral a semianual

**2.8 ESLINGAS AUTORRETÁCTILES CON BORDE ABIERTO (SRL-LE):** Los SRD que se tratan en este manual de instrucciones incluyen las eslingas autorretráctiles con bordes abiertos (SRL-LE). Consulte la Figura 1 para conocer los modelos específicos de eslingas autorretráctiles con borde abierto (SRL-LE) fueron probadas para uso horizontal y en caídas sobre un borde de acero sin protuberancias. Las SRL-LE pueden ser usadas en situaciones donde puede ocurrir una caída sobre bordes de acero, como formas de acero o láminas de metal.

**Precauciones para los bordes abiertos:** Observe las siguientes precauciones al usar las SRL-LE:

- El ángulo permitido de redirección de la porción del anticaídas del SRL-LE en el borde sobre el cual puede ocurrir una caída (medido entre los dos lados formados por el anticaídas redireccionado) deberá ser de al menos 90 grados (Consulte Figura 7).
- El punto de anclaje deberá estar situado a la misma altura que el borde en el que puede ocurrir una caída o sobre el borde. Los puntos de anclaje debajo del borde son peligrosos porque provocan que el anticaídas se redirija en un ángulo más agudo que 90 grados (Consulte la Figura 7).
- Consulte la Sección 1 para conocer las limitaciones para el área de trabajo permitida relativa al punto de anclaje, incluidos factores como caída por balanceo y abrasión sobre la línea en el borde, y el uso de un único punto de anclaje versus anclajes que permiten movimiento horizontal (por ejemplo, un anticaídas horizontal o un riel horizontal).
- Las SRL-LE pueden utilizarse con el anticaídas horizontal o un riel horizontal únicamente según las instrucciones del producto para el anticaídas horizontal o el riel horizontal.
- No trabaje muy alejado del lado de una apertura opuesta al punto de anclaje de la SRL-LE.
- En el caso de una caída sobre el borde, pueden ser necesarias medidas de rescate especiales.
- Cuando planifique su aplicación para borde abierto, asegúrese de que los parámetros del área de trabajo estén dentro de la distancia mínima de retroceso, la distancia máxima de caída libre, y la separación de caída mínima requeridas para caídas sobre un borde, según lo que indiquen las etiquetas de la SRL-LE.

**Cálculo de separación de caída del borde abierto:** La separación de caída mínima requerida para caídas sobre un borde puede calcularse en función de la distancia de retroceso y la distancia sobre el borde en su aplicación del borde abierto (Consulte la Figura 8). Para calcular la separación de caída a partir de la tabla en la Figura 8:

1. Seleccione el valor más cercano a su distancia de retroceso (A) de los encabezados de las filas en el lado izquierdo.
2. Seleccione el valor más cercano a su distancia de trabajo a lo largo del borde (B) desde los encabezados de columnas superiores. Las áreas sombreadas sin valores indican que la distancia a lo largo del borde está fuera del radio de trabajo seguro para la distancia de retroceso seleccionada.
3. La separación necesaria para caídas sobre un borde (C) será el valor que aparece en la intersección de la fila seleccionada en el paso 1 y la columna seleccionada en el paso 2.
4. Repita los pasos anteriores para cada borde sobre el cual el trabajador podría caer potencialmente para determinar el lugar seguro donde colocar el anclaje y el radio de trabajo permitido.

**Cálculo de despliegue CSA Z259.2.2-17:**

**Despliegue:** El despliegue es igual al factor de despliegue ( $D_m$ ) multiplicado por la distancia de caída libre ( $h$ ) para una masa máxima de trabajo ( $kg$ ) o despliegue basado en los resultados de las pruebas dinámicas especificadas en CSA Z259.17, cláusula 7.2, cualquiera que sea mayor.

- Factor de despliegue para una masa de 141 kg ( $D_{141}$ ) = 0,7
- Cuando el SRD está anclado en la parte superior de la distancia máxima de despliegue = 1,02 m (40 in).
- Cuando el SRD está anclado para que la caída libre sea posible, la distancia máxima de despliegue = 1,96 m (77 in).

## 3.0 Instalación

- 3.1 PLANIFICACIÓN:** planifique su sistema de protección contra caídas antes de comenzar a trabajar. Tenga en cuenta todos los factores que podrían afectar su seguridad antes, durante y después de una caída. Considere todos los requisitos y las limitaciones que se indican en este manual.
- 3.2 ANCLAJE:** la figura 9 ilustra las conexiones de anclaje habituales de una SRL. El anclaje (A) debería estar directamente por encima de la cabeza para minimizar el peligro de una caída libre y una caída por balanceo (vea la Sección 2). Seleccione un punto de anclaje rígido capaz de sostener las cargas estáticas que se indican en la Sección 2.2. El ojal de giro libre de la SRL está equipado con un mosquetón (B). Conecte el mosquetón directamente a la estructura de anclaje (varilla de refuerzo, hierro en escuadra, etc.), un adaptador de conexión (C), o un punto de conexión de anclaje (D).
- 3.3 CONEXIÓN DEL ARNÉS:** se requiere de un arnés de cuerpo entero para las aplicaciones de detención de caídas. Conecte el gancho de seguridad (A) del anticaídas de la SRL al anillo en D dorsal posterior (B) del arnés de cuerpo entero (vea la Figura 10). Para situaciones como por ejemplo trepar una escalera, podría ser útil conectarse al anillo en D frontal del esternón. Consulte las instrucciones del fabricante del arnés para ver información sobre el uso de los puntos de conexión del arnés.
- 3.4 MONTAJE DEL TRÍPODE:** la Figura 11 ilustra la instalación del dispositivo autorretráctil Rebel con manivela de recuperación en un trípode Protecta. La SRL-R está montada sobre una pata del trípode y el anticaídas está colocado a través de un sistema de polea en la cabeza del trípode. Consulte las instrucciones incluidas con su trípode y su soporte de montaje para ver más información.

## 4.0 OPERACIÓN

*Los usuarios que utilicen los dispositivos autorretráctiles (Self-Retracting Devices, SRD) Rebel por primera vez o con poca frecuencia deberán revisar la "Información de seguridad" que se encuentra al comienzo de este manual antes de utilizar el SRD.*

- 4.1 ANTES DE CADA USO:** antes de cada uso de este equipo de protección contra caídas inspecciónelo cuidadosamente para asegurarse de que esté en buen estado de funcionamiento. Verifique si hay partes gastadas o dañadas. Asegúrese de que todos los pernos estén colocados y asegurados. Controle que la línea anticaídas se retraiga apropiadamente; para hacerlo tire de la cuerda y deje que se retraiga lentamente. Si hubiera algún tipo de demora en la retracción, coloque una etiqueta en la unidad que diga "NO USAR" y devuélvala a un centro de servicio autorizado para su reparación. Inspeccione la línea anticaídas en busca de cortes, desgastes, quemaduras, aplastamientos y corrosión. Verifique el funcionamiento de la acción de traba tirando fuertemente de la cuerda. Vea la Sección 5 para conocer los detalles de la inspección. No utilice el equipo si la inspección revela una condición insegura.
- 4.2 DESPUÉS DE UNA CAÍDA:** todo equipo que haya sido sometido a las fuerzas de detención de una caída o que presente daños consecuentes con el efecto de las fuerzas de detención de caídas como se describe en la Sección 5, se debe retirar del servicio de inmediato, se debe marcar con una etiqueta que diga "NO USAR", y se debe inspeccionar y reparar según se indica en las Secciones 5 y 6.
- 4.3 SUJECIÓN DEL CUERPO:** debe llevar puesto un arnés de cuerpo entero cuando utilice las SRL de 3M. Para el uso general como protección contra caídas, conecte a la parte posterior del anillo en D dorsal. Para situaciones como por ejemplo trepar una escalera, podría ser útil conectar al anillo en D frontal del esternón. Consulte las instrucciones del fabricante del arnés para ver información sobre el uso de los puntos de conexión del arnés.
- 4.4 HACER CONEXIONES:** cuando utilice un gancho para hacer una conexión, asegúrese de que no se desenganche (vea la Figura 5). No utilice ganchos ni conectores que no se traben por completo con el accesorio. No utilice ganchos de seguridad sin trabas. La superficie de montaje deberá cumplir las condiciones de resistencia de anclaje indicadas en la sección 2.2. Siga las instrucciones del fabricante que se entregan con cada componente del sistema.
- 4.5 FUNCIONAMIENTO:** inspeccione la SRL como se indica en la sección 5.0. Conecte la SRL a un anclaje adecuado o a un conector de anclaje como se indicó anteriormente. Conecte el gancho de seguridad de cierre automático del extremo del anticaídas al anillo en D dorsal del arnés de cuerpo entero (vea la Figura 10). Asegúrese de que las conexiones sean compatibles en tamaño, forma y resistencia. Asegúrese de que el gancho esté totalmente cerrado y trabado. Una vez conectado, el trabajador tiene la libertad de moverse dentro del área de trabajo recomendada a velocidades normales. En caso de que la perilla de selección RSQ estuviese colocada en "Detención de caídas", la SRL detendrá la caída. En caso de que la perilla de selección RSQ estuviese colocada en "Descenso", la SRL bajará automáticamente al usuario a un nivel inferior cuando ocurra una caída. Cuando trabaje con una SRL, permita siempre que la línea anticaídas se enrolle de nuevo en el dispositivo en forma controlada. Podría requerirse un cable de retención para extender o retraer el anticaídas durante las operaciones de conexión y desconexión. Los cables de retención se pueden utilizar para evitar la retracción descontrolada del anticaídas en la SRL. Según el ambiente y las condiciones del lugar de trabajo, puede que sea necesario contener el extremo libre del cable de retención para evitar interferencias y enredos con equipos o maquinarias.
- 4.6 OPERACIÓN DE RECUPERACIÓN:** la Figura 12 ilustra el funcionamiento de la manivela de rescate integral de la SRL-R de recuperación Rebel. No intente poner en funcionamiento la recuperación con el anticaídas completamente retraído. Para activar el modo de recuperación y usar la manivela de rescate:
1. Tire la manija de recuperación para liberar el brazo de la manivela.
  2. Gire la manija de recuperación de manera que se aleje del cuerpo de la SRL en 180°.
  3. Tire de la perilla de cambio y manténgala en la posición destrabada.
  4. Presione el brazo de la manivela y libere la perilla de cambio para conectar. De ser necesario, gire el brazo de la manivela en el sentido de las agujas del reloj para ayudar a trabar el equipo.

5. Suba y baje el anticaídas como se muestra en la Figura 12:
- Para subir: gire el brazo de la manivela en sentido antihorario.
  - Para bajar: mueva el brazo de la manivela en sentido antihorario y en forma suave para soltar el freno de detención de caídas y luego muévelo en el sentido de las agujas del reloj.

*La manivela de rescate integral en los modelos SRL-R de rescate de emergencia triple debe utilizarse únicamente con fines de rescate y no debería utilizarse para posicionamiento de trabajo ni para subir/bajar materiales.*

*Las SRL-R Rebel no tienen incorporado un embrague de sobrecarga para limitar la fuerza ejercida sobre los componentes de mando y la persona conectada. Evite que la línea esté floja cuando esté en modo de recuperación. Además, vigile a la persona durante la recuperación para asegurarse de que no esté sometida a fuerzas excesivas producto de maniobras continuas de elevación a causa de un enredo o una obstrucción.*

*Se requiere una carga mínima de 33,9 kg (75 libras) para que el anticaídas baje o se extienda. Se requiere una fuerza de 0,13 kN (30 libras) para operar el sistema de recuperación cuando está cargado a máxima capacidad.*

*Deje de accionar la manivela cuando el anticaídas esté completamente extendido o retraído. El uso continuo de la manivela puede dañar los componentes.*

#### 4.7 DESCONEXIÓN DE LA RECUPERACIÓN: Para desconectar el modo de recuperación:

*Cuando se desconecta el modo de recuperación, toda la línea anticaídas que esté extendida se retraerá en la SRL. Para evitar posibles lesiones, retraiga la línea anticaídas antes de la desconexión o sostenga la línea anticaídas.*

- Quite toda carga de los anticaídas.
- Tire de la perilla de cambio y manténgala en la posición destrabada.
- Tire del brazo de la manivela para desconectar y, a continuación, libere la perilla de cambio.
- Tire y haga girar la manija de recuperación en 180° hacia el cuerpo de la SRL hasta la posición de estibo.

## 5.0 Inspección

### 5.1 FRECUENCIA DE INSPECCIÓN: el dispositivo autorretráctil Rebel debe inspeccionarse en los intervalos que se indican en la Sección 2.2, "Frecuencia de inspección". Los procedimientos de inspección se describen en la "Lista de verificación de inspección" (Tabla 3).

*Las condiciones de trabajo extremas (ambientes rigurosos, uso prolongado, etc.) pueden requerir inspecciones con mayor frecuencia.*

### 5.2 CONDICIONES INSEGURAS O DEFECTUOSAS: si en la inspección se revela una condición defectuosa e insegura, retire del servicio el dispositivo autorretráctil de inmediato, márkelo con una etiqueta que diga "NO USAR" y envíelo a un centro de servicio autorizado para su reparación.

*Solo 3M o las entidades autorizadas por escrito pueden hacer reparaciones a este equipo.*

### 5.3 DURACIÓN DEL PRODUCTO: la vida útil de los dispositivos autorretráctiles 3M está determinada por las condiciones de trabajo y de mantenimiento. Siempre y cuando el producto supere los criterios de inspección, podrá permanecer en servicio.

## 6.0 MANTENIMIENTO, REPARACIÓN Y ALMACENAMIENTO

### 6.1 LIMPIEZA: los procedimientos de limpieza del dispositivo autorretráctil son los siguientes:

- Limpie periódicamente la parte exterior de la SRL con una solución de agua y jabón suave. Coloque el SRD de modo que pueda escurrir el agua en exceso. Limpie las etiquetas según se indique.
- Limpie la línea anticaídas con una solución de agua y jabón suave. Enjuague y deje secar por completo al aire. No aplique calor para acelerar el secado. La acumulación excesiva de suciedad, pintura, etc., podría evitar la retracción completa de la línea anticaídas dentro de la carcasa, causando un posible riesgo de caída libre. Reemplace el anticaídas si se produce una acumulación excesiva.

### 6.2 REPARACIÓN: los procedimientos adicionales de mantenimiento y reparación deben realizarse en un centro de servicio autorizado. No intente desarmar la SRL ni lubricar ninguna de las piezas.

### 6.3 ALMACENAMIENTO Y TRANSPORTE: almacene y transporte el dispositivo autorretráctil en un entorno fresco, seco y limpio fuera del alcance de la luz directa del sol. Evite áreas en las que pudiera haber vapores químicos. Inspeccione detalladamente la SRL después de un período extenso de almacenamiento.

## 7.0 Etiquetas

La Figura 19 ilustra las etiquetas de los dispositivos ultrarretráctiles Rebel y sus ubicaciones. Todas las etiquetas deben estar presentes en el SRD. Las etiquetas deben reemplazarse cuando no sean totalmente legibles.



**Tabla 3 – Lista de verificación de inspección**

<b>Número(s) de serie:</b>		<b>Fecha de compra:</b>	
<b>Número de modelo:</b>		<b>Fecha de primer uso:</b>	
<b>Inspección realizada por:</b>		<b>Fecha de inspección:</b>	

<b>Componente:</b>	<b>Inspección:</b>	<b>Antes de cada uso</b>	<b>Persona competente</b>
SRL (Figura 13)	Revise el equipo para determinar si tiene pernos sueltos o partes dobladas o dañadas.	<input type="checkbox"/>	<input type="checkbox"/>
	Revise la carcasa (A) para verificar si está deformada o presenta fracturas u otros daños.	<input type="checkbox"/>	<input type="checkbox"/>
	Inspeccione el ojal de giro libre (B) en busca de deformaciones, rajaduras, u otros daños. El ojal de giro libre debe estar conectado en forma segura a la SRL, pero debe girar libremente.	<input type="checkbox"/>	<input type="checkbox"/>
	El anticaídas (C) debe extenderse y retraerse completamente sin dificultad o sin aflojarse.	<input type="checkbox"/>	<input type="checkbox"/>
	Asegúrese de que el dispositivo se trabaje cuando se tire de la línea anticaídas de manera brusca. El ajuste debe ser seguro y sin deslizamiento.	<input type="checkbox"/>	<input type="checkbox"/>
	Las etiquetas deben estar presentes y ser completamente legibles (vea la Figura 19).	<input type="checkbox"/>	<input type="checkbox"/>
	Revise si la unidad presenta señales de corrosión.	<input type="checkbox"/>	<input type="checkbox"/>
Gancho de seguridad de giro libre e indicador de impacto (Figura 14)	Inspeccione el gancho de seguridad con giro libre en busca de señales de daños, corrosión y condición de funcionamiento. El gancho debería girar libremente. Inspeccione el indicador de impacto. Si puede ver la banda de color rojo (modo indicado), significa que hubo una carga de impacto y la SRL debe dejar de utilizarse y ser inspeccionada. No intente restablecer el indicador de impacto. Devuelva la SRL a un centro de servicio autorizado para su restablecimiento. NOTA: El gancho no girará libremente cuando el indicador de impacto esté en el modo indicado.	<input type="checkbox"/>	<input type="checkbox"/>
Anticaídas de cable (Figura 15)	Inspeccione el cable en busca de cortes, dobleces (A), alambres cortados (B), arqueamiento de los alambres hacia afuera (C), salpicaduras de metal fundido, (D) corrosión, áreas de contacto con productos químicos, o áreas severamente desgastadas. Deslice el tope del cable (E) hacia arriba e inspeccione los casquillos (F) en busca de rajaduras o daños, e inspeccione el cable en busca de corrosión y alambres rotos. Reemplace el conjunto de cable en caso de que haya seis o más alambres rotos distribuidos en forma aleatoria en una hebra de un paso. Un "paso" es la longitud de cable necesaria para que una hebra (los grupos más grandes de alambres) complete una revolución o vuelta alrededor del eje de cableado. Reemplace el conjunto de cable en caso de que haya alambres rotos a menos de 25 mm (1 pulg.) de los casquillos.	<input type="checkbox"/>	<input type="checkbox"/>
Reverso del anticaídas (Figura 16)	Revise la capacidad de extensión de la línea anticaídas de reserva. Si se empleó la mayor parte de la línea anticaídas para detener una caída, es posible que se haya desplegado la línea anticaídas de reserva. Extienda toda la línea anticaídas fuera de la SRL hasta el tope. Si puede ver la banda de color rojo (G), significa que la línea anticaídas de reserva está inutilizada y debe enviar la unidad a un centro de servicio autorizado para su reparación antes de utilizarla nuevamente.	<input type="checkbox"/>	<input type="checkbox"/>
Absorbedor de energía de la SRL-LE (Figura 17)	En eslingas autorretráctiles con borde abierto (Self-Retracting Lanyards with Leading Edge, SRL-LE), verifique que el absorbedor de energía integral no se haya activado. No debería haber ningún tejido trenzado fuera de la cubierta (A). La cubierta debe estar firme y libre de rasgones (B) u otros daños.	<input type="checkbox"/>	<input type="checkbox"/>
Manivela de rescate integral de recuperación (Figura 18)	Inspeccione el brazo de la manivela (A) en busca de deformaciones u otros daños. Asegúrese de que el asa de recuperación (B) se pueda girar hacia afuera y trabar en la posición de accionamiento.	<input type="checkbox"/>	<input type="checkbox"/>
	Asegúrese de que la perilla de cambio de recuperación (C) se pueda retirar y colocar en la posición destrabada y luego soltar de tal modo que se trabaje el brazo de la manivela en las posiciones de activado y desactivado. Pruebe que la función de recuperación funcione correctamente. Para hacerlo, suba y baje un peso de prueba de, al menos, 34 kg (75 libras). Cuando se suelta el asa de recuperación el peso no debería moverse, y el asa de recuperación debería mantenerse en posición (sin movimiento). Se debe escuchar un sonido de clic claramente cuando se suba el peso.	<input type="checkbox"/>	<input type="checkbox"/>

<b>Medida correctiva/mantenimiento:</b>	Aprobado por:
	Fecha:
<b>Medida correctiva/mantenimiento:</b>	Aprobado por:
	Fecha:
<b>Medida correctiva/mantenimiento:</b>	Aprobado por:
	Fecha:
<b>Medida correctiva/mantenimiento:</b>	Aprobado por:
	Fecha:
<b>Medida correctiva/mantenimiento:</b>	Aprobado por:
	Fecha:
<b>Medida correctiva/mantenimiento:</b>	Aprobado por:
	Fecha:
<b>Medida correctiva/mantenimiento:</b>	Aprobado por:
	Fecha:
<b>Medida correctiva/mantenimiento:</b>	Aprobado por:
	Fecha:



**U.S. PRODUCT WARRANTY, LIMITED REMEDY  
AND LIMITATION OF LIABILITY**

**WARRANTY:** THE FOLLOWING IS MADE IN LIEU OF ALL WARRANTIES OR CONDITIONS, EXPRESS OR IMPLIED, INCLUDING THE IMPLIED WARRANTIES OR CONDITIONS OF MERCHANTABILITY OR FITNESS FOR A PARTICULAR PURPOSE.

Unless otherwise provided by applicable law, 3M fall protection products are warranted against factory defects in workmanship and materials for a period of one year from the date of installation or first use by the original owner.

**LIMITED REMEDY:** Upon written notice to 3M, 3M will repair or replace any product determined by 3M to have a factory defect in workmanship or materials. 3M reserves the right to require product be returned to its facility for evaluation of warranty claims. This warranty does not cover product damage due to wear, abuse, misuse, damage in transit, failure to maintain the product or other damage beyond 3M's control. 3M will be the sole judge of product condition and warranty options.

This warranty applies only to the original purchaser and is the only warranty applicable to 3M's fall protection products. Please contact 3M's customer service department at 800-328-6146 or via email at 3MFallProtection@mmm.com for assistance.

**LIMITATION OF LIABILITY:** TO THE EXTENT PERMITTED BY APPLICABLE LAW, 3M IS NOT LIABLE FOR ANY INDIRECT, INCIDENTAL, SPECIAL OR CONSEQUENTIAL DAMAGES INCLUDING, BUT NOT LIMITED TO LOSS OF PROFITS, IN ANY WAY RELATED TO THE PRODUCTS REGARDLESS OF THE LEGAL THEORY ASSERTED.

**GARANTÍA GLOBAL DEL PRODUCTO, REPARACIONES LIMITADAS  
Y LIMITACIÓN DE RESPONSABILIDAD**

**GARANTÍA:** EL SIGUIENTE TEXTO SIRVE A MODO DE GARANTÍA O CONDICIÓN, EXPLÍCITA O IMPLÍCITA, E INCLUYE LAS GARANTÍAS O CONDICIONES IMPLÍCITAS DE COMERCIABILIDAD O APTITUD PARA UN PROPÓSITO ESPECÍFICO.

A menos que las leyes locales indiquen lo contrario, los productos de protección contra caídas 3M tienen garantía por defectos de fábrica en la mano de obra y en los materiales durante un período de un año desde la fecha de instalación o desde el primer uso del propietario original.

**REPARACIONES LIMITADAS:** 3M reparará o reemplazará un producto si determina que tiene un defecto de fábrica en la mano de obra o en los materiales y tras haber recibido una notificación por escrito sobre el presunto defecto. 3M se reserva el derecho de exigir la devolución del producto a sus instalaciones para evaluar los reclamos sobre la calidad. Esta garantía no cubre los daños ocasionados por el desgaste, el abuso, el mal mantenimiento, o como consecuencia del traslado del producto, u otros daños ajenos al control de 3M. 3M será el único capaz de determinar la condición del producto y las opciones de la garantía.

Esta garantía solo se aplica al comprador original y es la única garantía válida para los productos de protección contra caídas 3M. Comuníquese con el departamento de servicio al cliente de 3M de su región para obtener ayuda.

**LIMITACIÓN DE RESPONSABILIDAD:** EN LA MEDIDA PERMITIDA POR LAS LEYES LOCALES, 3M NO SERÁ RESPONSABLE DE LOS DAÑOS INDIRECTOS, IMPREVISTOS, ESPECIALES O CONSECUENTES; ENTRE ELLOS, LA PÉRDIDA DE INGRESOS RELACIONADOS DE CUALQUIER MANERA CON LOS PRODUCTOS, INDEPENDIEMENTE DE LA TEORÍA JURÍDICA QUE SE PUDIERA INVOCAR.

## U.S. PRODUCT WARRANTY, LIMITED REMEDY AND LIMITATION OF LIABILITY

**WARRANTY:** THE FOLLOWING IS MADE IN LIEU OF ALL WARRANTIES OR CONDITIONS, EXPRESS OR IMPLIED, INCLUDING THE IMPLIED WARRANTIES OR CONDITIONS OF MERCHANTABILITY OR FITNESS FOR A PARTICULAR PURPOSE.

Unless otherwise provided by applicable law, 3M fall protection products are warranted against factory defects in workmanship and materials for a period of one year from the date of installation or first use by the original owner.

**LIMITED REMEDY:** Upon written notice to 3M, 3M will repair or replace any product determined by 3M to have a factory defect in workmanship or materials. 3M reserves the right to require product be returned to its facility for evaluation of warranty claims. This warranty does not cover product damage due to wear, abuse, misuse, damage in transit, failure to maintain the product or other damage beyond 3M's control. 3M will be the sole judge of product condition and warranty options.

This warranty applies only to the original purchaser and is the only warranty applicable to 3M's fall protection products. Please contact 3M's customer service department at 800-328-6146 or via email at [3MFallProtection@mmm.com](mailto:3MFallProtection@mmm.com) for assistance.

**LIMITATION OF LIABILITY:** TO THE EXTENT PERMITTED BY APPLICABLE LAW, 3M IS NOT LIABLE FOR ANY INDIRECT, INCIDENTAL, SPECIAL OR CONSEQUENTIAL DAMAGES INCLUDING, BUT NOT LIMITED TO LOSS OF PROFITS, IN ANY WAY RELATED TO THE PRODUCTS REGARDLESS OF THE LEGAL THEORY ASSERTED.



Fall Protection

### USA

3833 SALA Way  
Red Wing, MN 55066-5005  
Toll Free: 800.328.6146  
Phone: 651.388.8282  
Fax: 651.388.5065  
[3Mfallprotection@mmm.com](mailto:3Mfallprotection@mmm.com)

### Brazil

Rua Anne Frank, 2621  
Boqueirão Curitiba PR  
81650-020  
Brazil  
Phone: 0800-942-2300  
[falecoma3m@mmm.com](mailto:falecoma3m@mmm.com)

### Mexico

Calle Norte 35, 895-E  
Col. Industrial Vallejo  
C.P. 02300 Azcapotzalco  
Mexico D.F.  
Phone: (55) 57194820  
[3msaludocupacional@mmm.com](mailto:3msaludocupacional@mmm.com)

### Colombia

Compañía Latinoamericana de Seguridad S.A.S.  
Carrera 106 #15-25 Interior 105 Manzana 15  
Zona Franca - Bogotá, Colombia  
Phone: 57 1 6014777  
[fallprotection-co@mmm.com](mailto:fallprotection-co@mmm.com)

### Canada

260 Export Boulevard  
Mississauga, ON L5S 1Y9  
Phone: 905.795.9333  
Toll-Free: 800.387.7484  
Fax: 888.387.7484  
[3Mfallprotection-ca@mmm.com](mailto:3Mfallprotection-ca@mmm.com)

### EMEA (Europe, Middle East, Africa)

**EMEA Headquarters:**  
5a Merse Road  
North Moons Moat  
Redditch, Worcestershire  
B98 9HL UK  
Phone: + 44 (0)1527 548 000  
Fax: + 44 (0)1527 591 000  
[informationfallprotection@mmm.com](mailto:informationfallprotection@mmm.com)

### France:

Le Broc Center  
Z.I. 1re Avenue - BP15  
06511 Carros Le Broc Cedex  
France  
Phone: + 33 04 97 10 00 10  
Fax: + 33 04 93 08 79 70  
[informationfallprotection@mmm.com](mailto:informationfallprotection@mmm.com)

### Australia & New Zealand

95 Derby Street  
Silverwater  
Sydney NSW 2128  
Australia  
Phone: +(61) 2 8753 7600  
Toll-Free : 1800 245 002 (AUS)  
Toll-Free : 0800 212 505 (NZ)  
Fax: +(61) 2 8753 7603  
[anzfallprotectionsales@mmm.com](mailto:anzfallprotectionsales@mmm.com)

### Asia

**Singapore:**  
1 Yishun Avenue 7  
Singapore 768923  
Phone: +65-6450 8888  
Fax: +65-6552 2113  
[TotalFallProtection@mmm.com](mailto:TotalFallProtection@mmm.com)

### Shanghai:

19/F, L'Avenue, No.99 Xian Xia Rd  
Shanghai 200051, P R China  
Phone: +86 21 62539050  
Fax: +86 21 62539060  
[3MFallProtection-CN@mmm.com](mailto:3MFallProtection-CN@mmm.com)

### Korea:

3M Korea Ltd  
20F, 82, Uisadang-daero,  
Yeongdeungpo-gu, Seoul  
Phone: +82-80-033-4114  
Fax: +82-2-3771-4271  
[TotalFallProtection@mmm.com](mailto:TotalFallProtection@mmm.com)

### Japan:

3M Japan Ltd  
6-7-29, Kitashinagawa, Shinagawa-ku, Tokyo  
Phone: +81-570-011-321  
Fax: +81-3-6409-5818  
[psd.jp@mmm.com](mailto:psd.jp@mmm.com)

**3M.com/FallProtection**

